
REHAU BLITZ

Техническая информация. Рабочие чертежи.

REHAU BLITZ

РАБОЧИЕ ЧЕРТЕЖИ

Содержание

Общие указания	3
Протягиваемые уплотнения	3
Свариваемые уплотнения	4
Приборы запирания	5
Глухое остекление	7
Водоотвод, вентиляция	9
Размеры шлицев и отверстий в профилях BLITZ	9
Расположение шлицев и отверстий в профилях BLITZ	10
Водоотвод из рамы / выравнивание давления пара, оконные блоки одностворчатые или безимпостные	11
Водоотвод из рамы, оконные блоки многостворчатые с поперечинами или импостами	12
Выравнивание давления пара, глухое остекление с вертикальными или горизонтальными перемычками	13
Выравнивание давления пара, створка с вертикальными или горизонтальными перемычками	14
Вентиляция предкамер цветных профилей (коробка 56,62; импост 76)	15
Выравнивание давления в конструкциях окон и дверей, работающих при повышенной ветровой нагрузке - вариант А	16
Выравнивание давления в конструкциях окон и дверей, работающих при повышенной ветровой нагрузке - вариант В	17
Безимпостные оконные блоки BLITZ	18
Безимпостные оконные блоки с ложным импостом 1554230	18
Импостные оконные блоки BLITZ	19
Общее описание механических соединений	19
Механический соединитель 1348656+1317321: механическое соединение коробки 56 (62) и импоста 76	20
Механический соединитель 1348187: механическое соединение коробки 56 (62) и импоста 76	21
Механический соединитель 1348187: механическое соединение створки Z55 / Z70 и импоста 76	22
Механический соединитель 1348187: крестовое механическое соединение импостов 76	23
Механический соединитель 1348656: сборка механического соединения коробки 56 (62) и импоста 76 (рабочие операции)	24
Механический соединитель 1348187: механическое соединение коробки 56 (замкнутое армирование), (коробки 62) и импоста 76 (рабочие операции)	25
Механический соединитель 1348187: механическое соединение коробки 56 (незамкнутое армирование), (коробки 62) и импоста 76 (рабочие операции)	26
Импостные оконные блоки BLITZ с наклонными импостами	27
Механическое соединение коробки 56 и импоста 76 под углом 30-90°	27
Балконные блоки BLITZ с порогом	28
Установка порогов для новостроек / для санации в балконных дверях с открыванием внутрь	28
Настройка оборудования	29
Схема фрезерования импоста	29
Схема фрезерования импоста со свариваемыми уплотнениями	30
Схема фрезерования порогов для новостроек / для санации	31
Схема обработки слезника 14: одностворчатые конструкции, либо главные створки безимпостных конструкций	32
Схема обработки слезника 14: вспомогательные створки безимпостных конструкций	32
Схемы расположения дополнительных отверстий в профилях створок	33
Коробка 56: отверстия для механического соединения с импостом 76 (мех. соединитель 1348656+1317321)	34

REHAU BLITZ

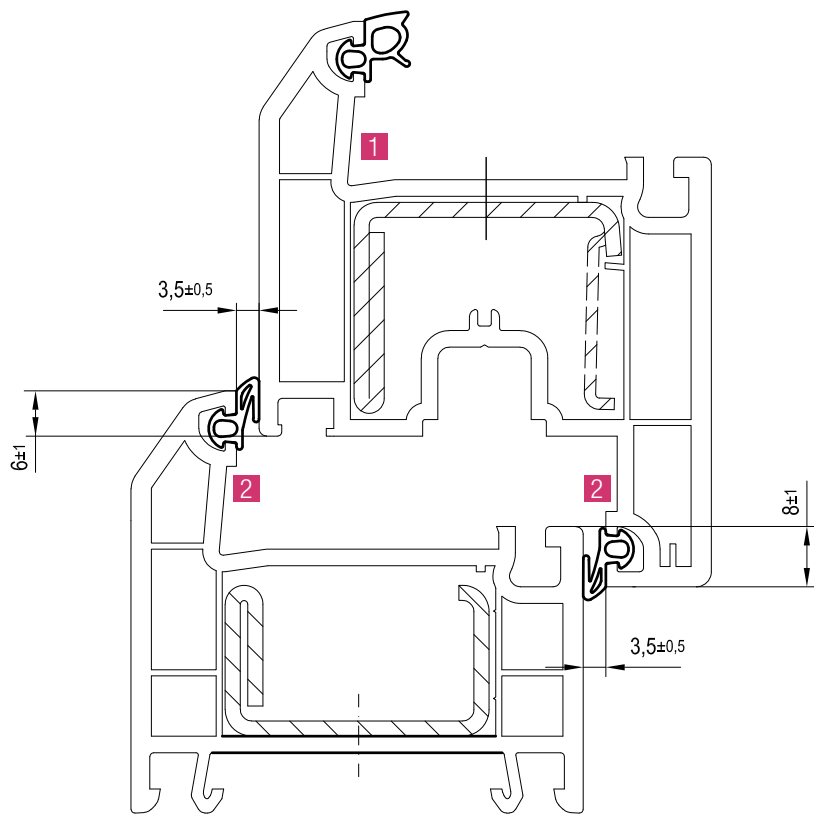
РАБОЧИЕ ЧЕРТЕЖИ

Содержание

Импост 76: отверстия для механического соединения с импостом 76 (мех. соединитель 1348656+1317321)	35
Коробка 56: отверстия для механического соединения с импостом 76 (мех. соединитель 1348187+1317321)	36
Створка Z55, створка Z70: отверстия для механического соединения с импостом 76 (мех. соединитель 1348187+1317321)	37
Импост 76: отверстия для механического соединения с импостом 76 (мех. соединитель 1348187+1317321)	38
Схема сверления отверстий для установки порогов для новостроек / для санации (коробка 56, коробка 62)	39
Цулаги для резки профилей со свариваемыми уплотнениями	40
Сварочные цулаги для профилей створок со свариваемыми уплотнениями	41
Сварочные цулаги для профилей коробок со свариваемыми уплотнениями	42
Прочее	43
Предварительное сверление	43
Перечень шурупов, используемых в системе BLITZ	44
Условные обозначения	45

Общие указания









Протягиваемые уплотнения



1 Уплотнения для стекла:

см. «Указания по остеклению» 

2 Уплотнения притвора, снаружи и внутри:

	1865535		1330101 1004		1337101 1004
	1884952		1330101 1003		1337101 1003
	1835171				

В случае исполнения глухого остекления по схеме «Глухое остекление в коробку», в профиль коробки установить уплотнение для стекла, выбранное в соответствии с рекомендациями раздела «Указания по остеклению».



Сварочные наплывы в области паза уплотнения удалить при помощи пальчиковой фрезы.

Уплотнения для стекла и уплотнения притвора установить по периметру.

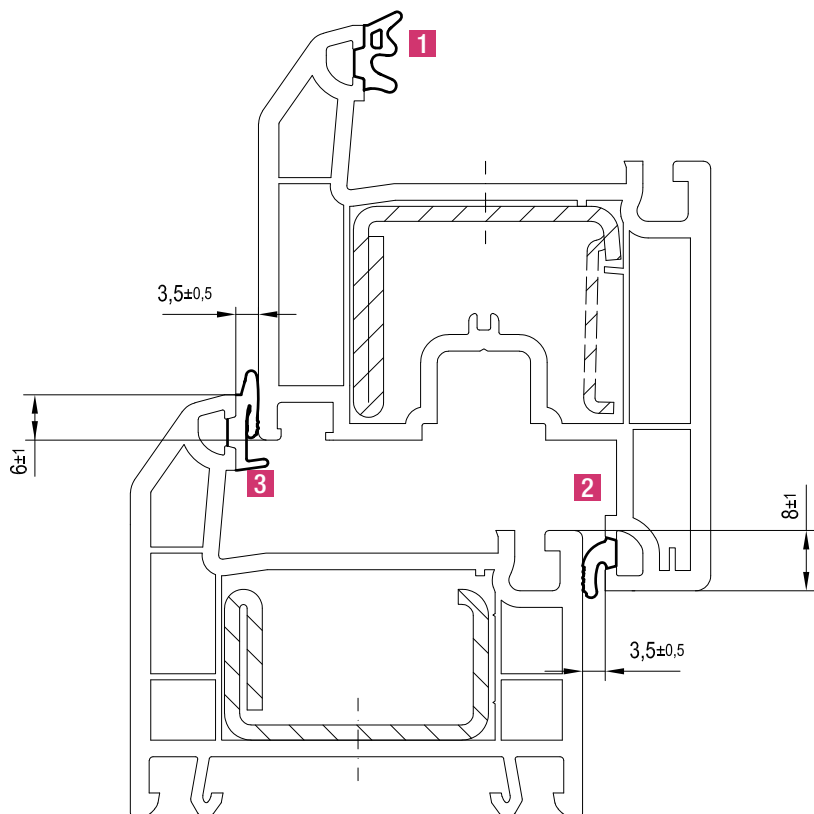
Это также относится и к случаям установки импоста / поперечины, или горбылька.

При установке не допускать натягивание уплотнений, обязательно предусмотреть припуск ок. 1% по длине.

Торцы протягиваемых уплотнений склеить встык по центру верхнего горизонтального профиля при помощи REHAU EPDM-клея 1251760 (черные и серые уплотнения), либо REHAU SIK-клея 1251470 (белые уплотнения).




В случае, если (например в результате длительного хранения) наблюдается недостаточная силиконизация протягиваемого уплотнения, его установку в паз профиля можно облегчить увлажнением водой или мыльным раствором, либо проведением дополнительной силиконизации силиконовой эмульсией, или силиконовым спреем.

Общие указания
Свариваемые уплотнения

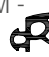











- Уплотнения, установленные на ПВХ профили в заводских условиях, режутся и свариваются вместе с ПВХ профилями (указания по обработке см. в соответствующем разделе ТИ).
- В случае повреждения эти уплотнения могут быть заменены. Для этого в углах сваренных периметров уплотнения нужно удалить (сверлом $\varnothing 5$ мм или ручным фрезером), поддеть тонкой отвёрткой и выдернуть на повреждённом участке, заменив ремонтными. Пазы уплотнений в углах должны быть зачищены так, чтобы можно было установить ремонтные уплотнения без разрывов в углах. Установка ремонтных протягиваемых несвариваемых уплотнений (EPDM) производится обычным для несвариваемых уплотнений образом, по всему контуру со стыком в верхней части. При использовании ремонтных протягиваемых свариваемых уплотнений (PREN) производится их резка «на ус» в углах сваренных элементов и склеивание клеем для ПВХ.

Ремонтные уплотнения (чёрные/серые), свариваемые протягиваемые:

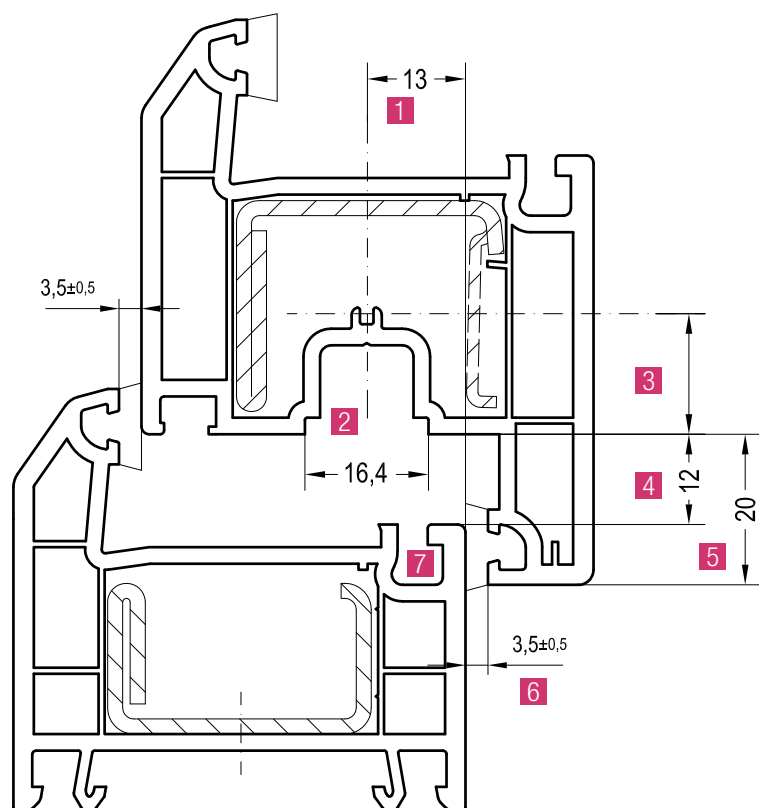
- 1** Уплотнение для стекла PREN 1553060 
- 2** Уплотнение притвора створки PREN 1553070 
- 3** Уплотнения притвора коробки PREN 1553100/1550138 

Ремонтные уплотнения (чёрные/серые), несвариваемые протягиваемые:

- 1** Уплотнение для стекла EPDM - см. «Указания по остеклению» 
- 2 3** Уплотнения притвора коробки/створки EPDM

	1865535		1330101 1004		1337101 1004
	1884952		1330101 1003		1337101 1003
	1835171				

Общие указания
Приборы запирания

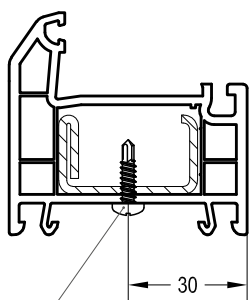


- 1 Ось приборного паза (европаза)
- 2 Паз для установки приборов запирания (европаз)
- 3 Глубина установки ручки (дорнмасс).
- 4 Зазор в соединении «Коробка-створка» (фальцшлюфт)
- 5 Наплав створки
- 6 Зазор в притворе

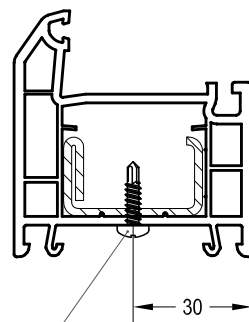


- В европаз 16 мм **2** может быть установлено большинство приборов запирания, поставляемых предприятиями специализированной торговли. Информацию о правилах установки и установочные шаблоны спрашивайте у поставщиков приборов запирания.
- Расстояние между соседними точками прижима **7** (ответные планки, петли) не должно превышать макс. 800 мм, а для неармированных профилей створки - макс. 650 мм.
- Прерывание, либо чрезмерное ослабление армирования избыточной механической обработкой недопустимы.

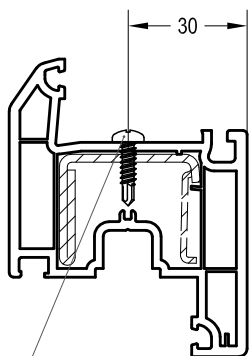
Общие указания
Крепление армирования



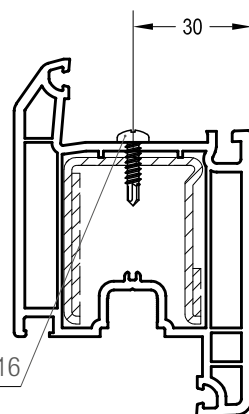
ISO 15481-P 3,9 x 16



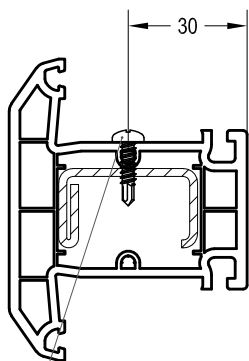
ISO 15481-P 3,9 x 16



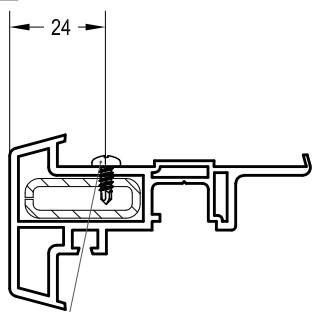
ISO 15481-P 3,9 x 16



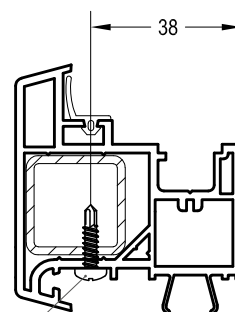
ISO 15481-P 3,9 x 16



ISO 15481-P 3,9 x 16



ISO 15481-P 3,5 x 9,5

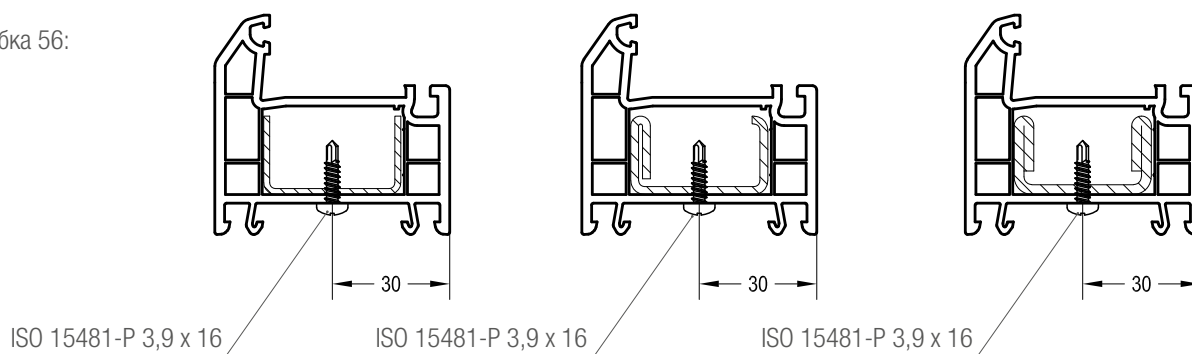


ISO 15481-P 3,9 x 16

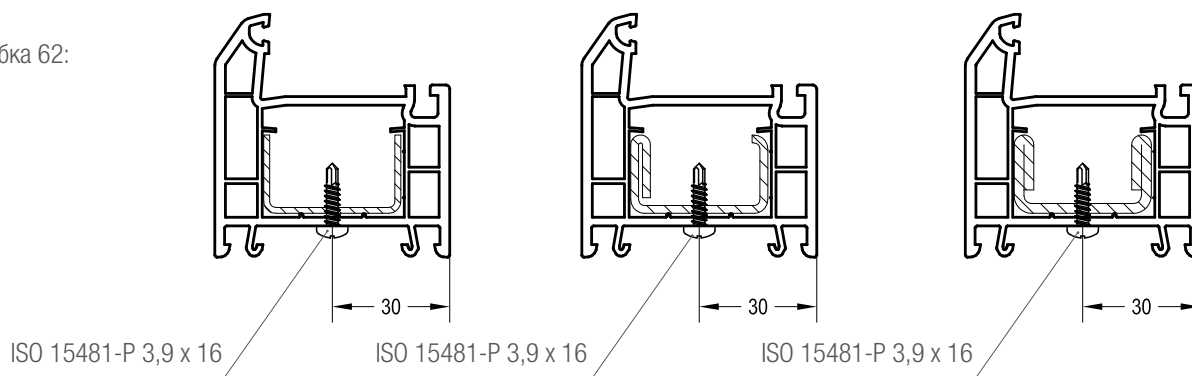
Общие указания
Глухое остекление

Вес заполнения до 30 кг: «С»-образное армирование

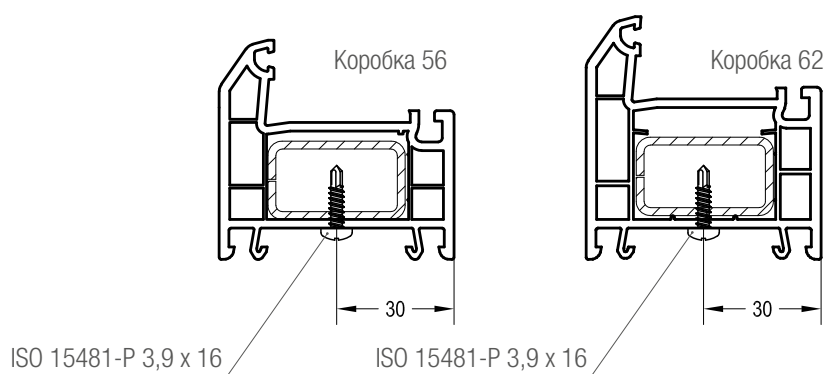
Коробка 56:



Коробка 62:



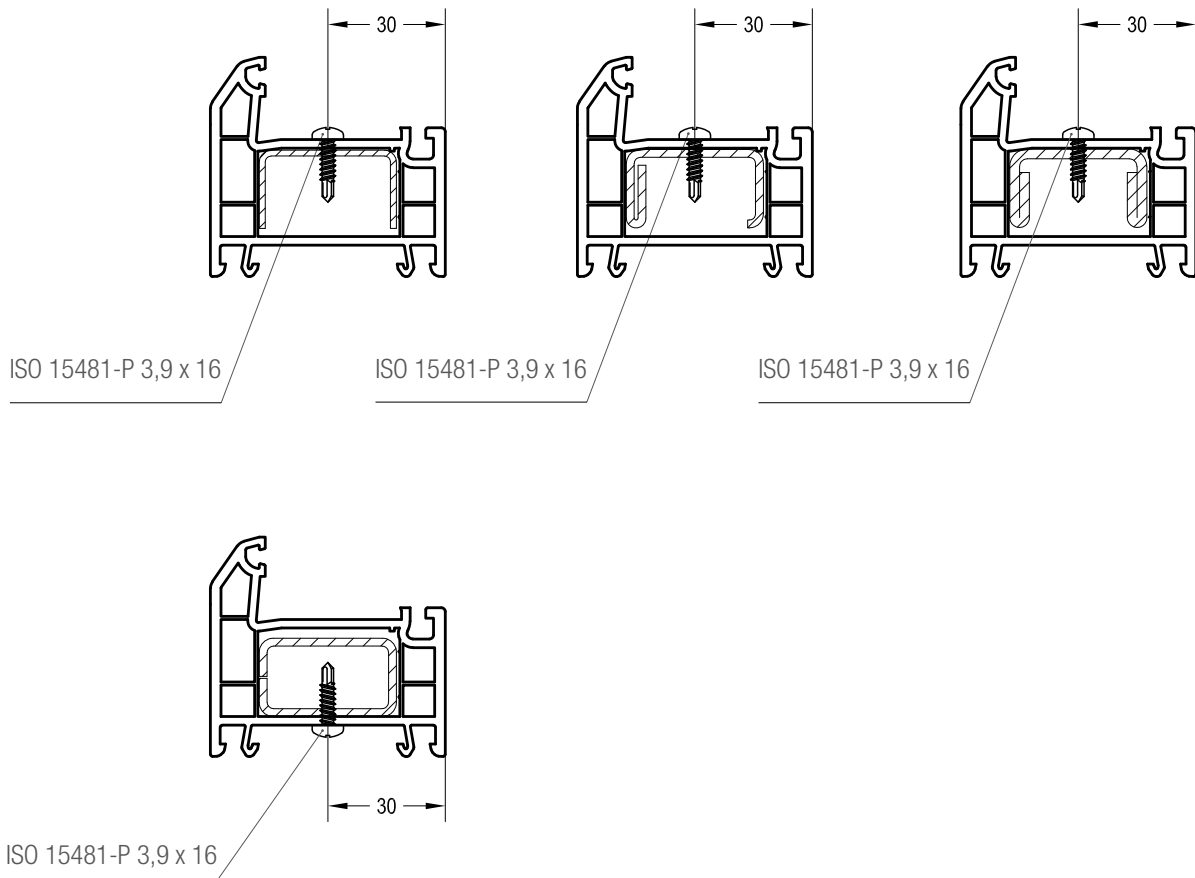
Вес заполнения до 30 кг: прямоугольное армирование



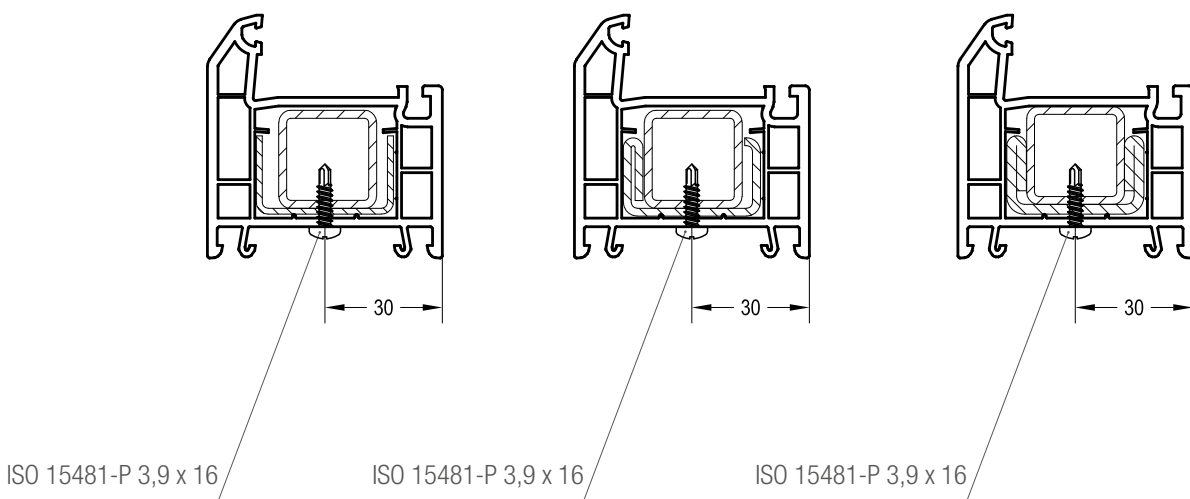
При установке заполнения весом до 30 кг. в нижней горизонтали коробки может быть использовано как прямоугольное армирование, так и армирование с «С»-образным контуром сечения.

Общие указания
Глухое остекление

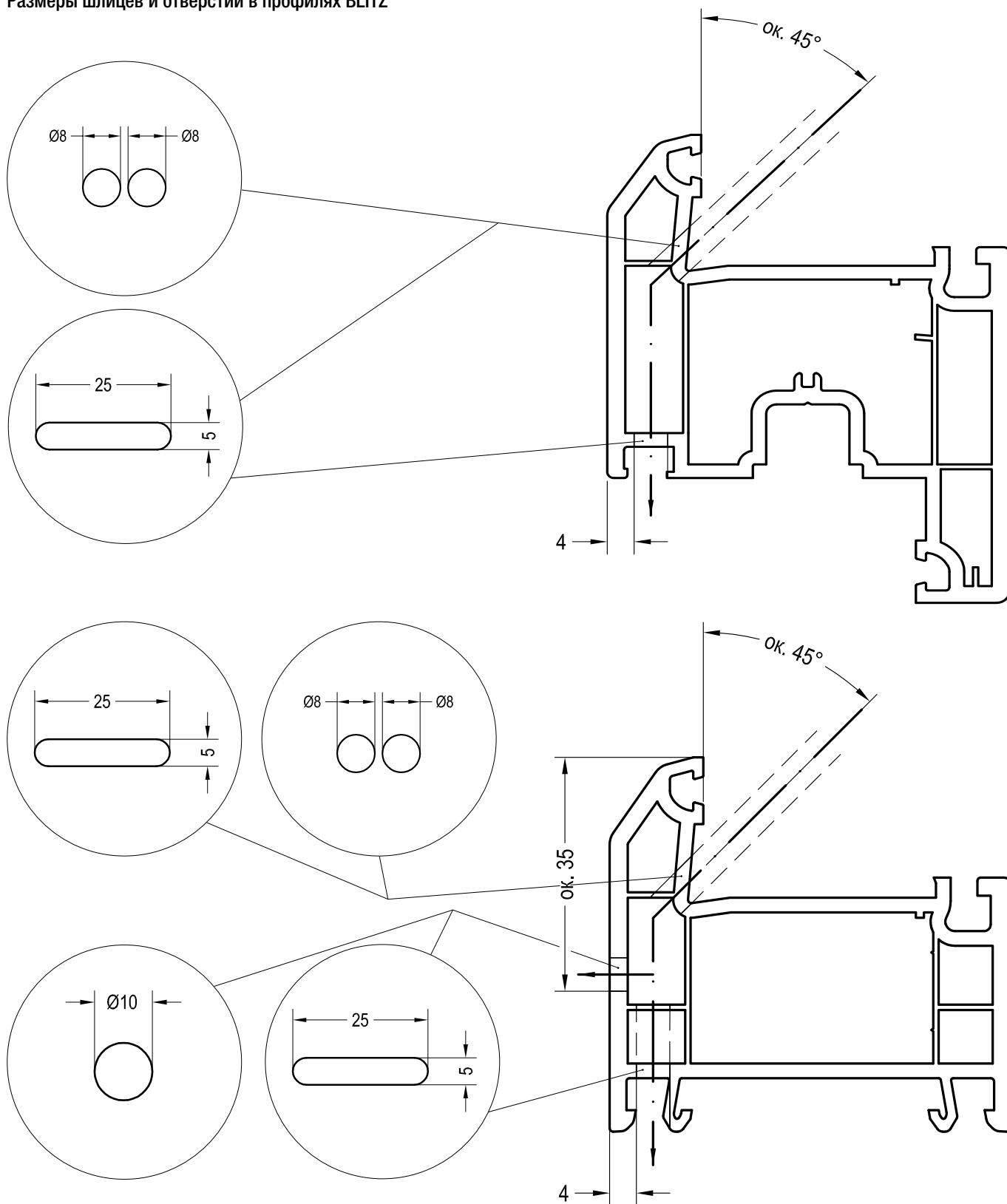
Вес заполнения свыше 30 кг, коробка 56



Вес заполнения свыше 30 кг, коробка 62



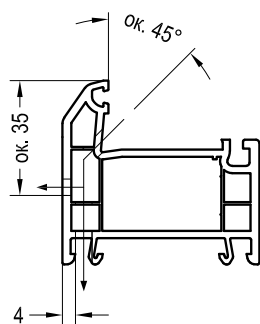
При установке заполнения весом свыше 30 кг. в нижней горизонтали коробки в обязательном порядке используется прямоугольное армирование, либо перевернутое на 180 градусов армирование с «С»-образным контуром сечения (крепление через фальц остекления), либо комбинация из прямоугольного армирования и армирования с «С»-образным контуром сечения (для коробки 62).



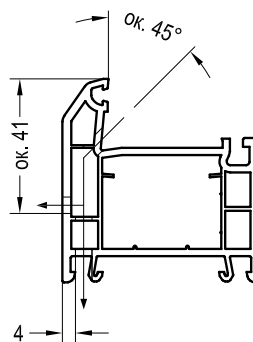
Наружные отверстия водоотвода / отверстия для выравнивания давления пара в коробе могут быть альтернативно выполнены по одной из схем: „Водоотвод вперед“, либо: „Водоотвод вниз“.

В процессе сборки окна функциональные отверстия не должны перекрываться дистанционными подкладками остекления, фальцевыми вкладышами, клеями, либо герметиками.

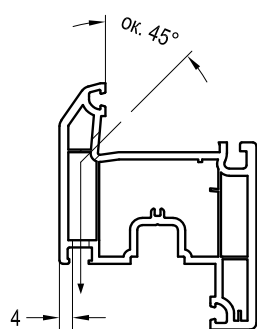
Наружные отверстия водоотвода, выполненные по схеме „Водоотвод вперед“, закрыть защитными колпачками 1261582, либо 1645594.



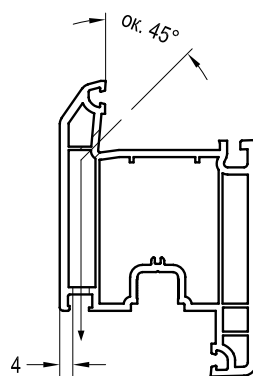
Коробка 56



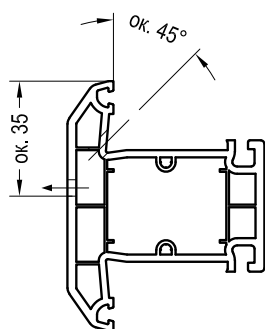
Коробка 62



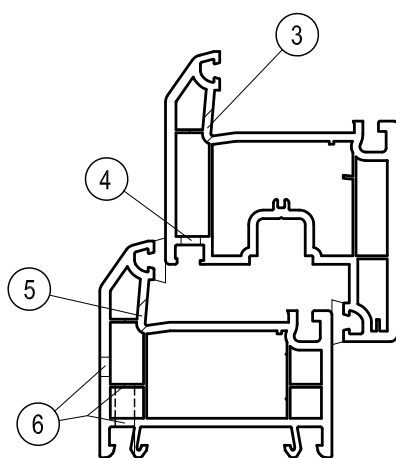
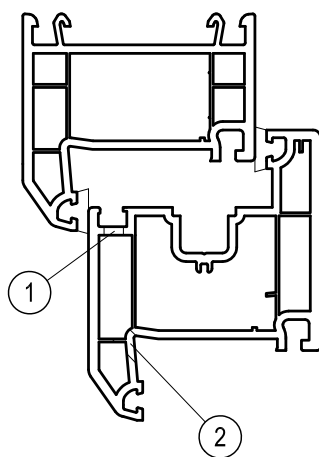
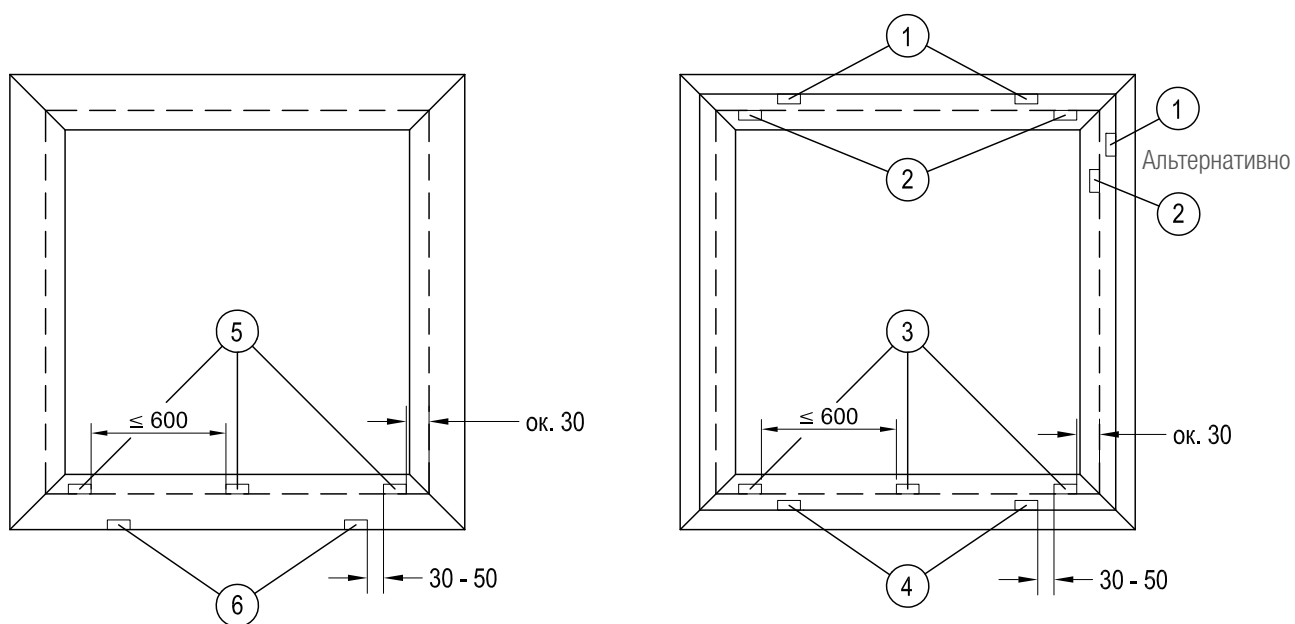
Створка Z55



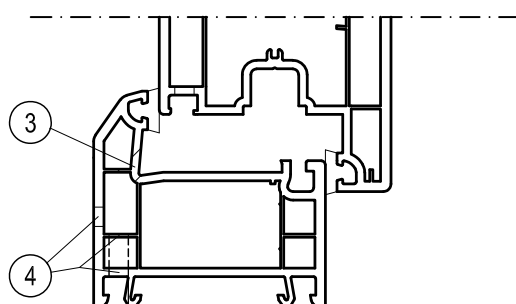
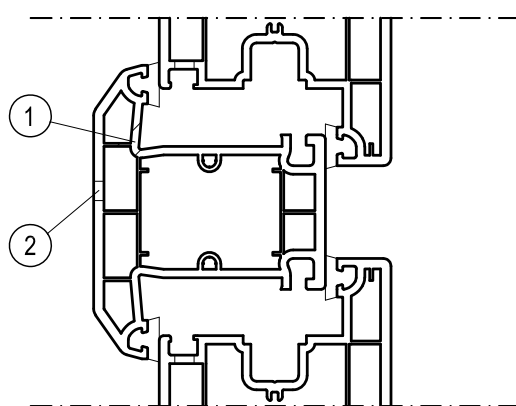
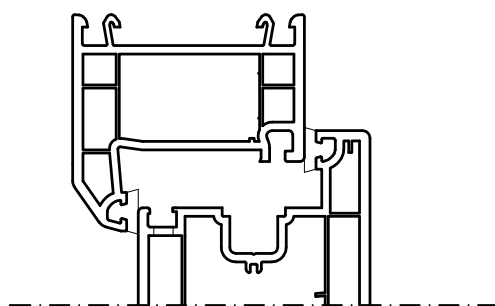
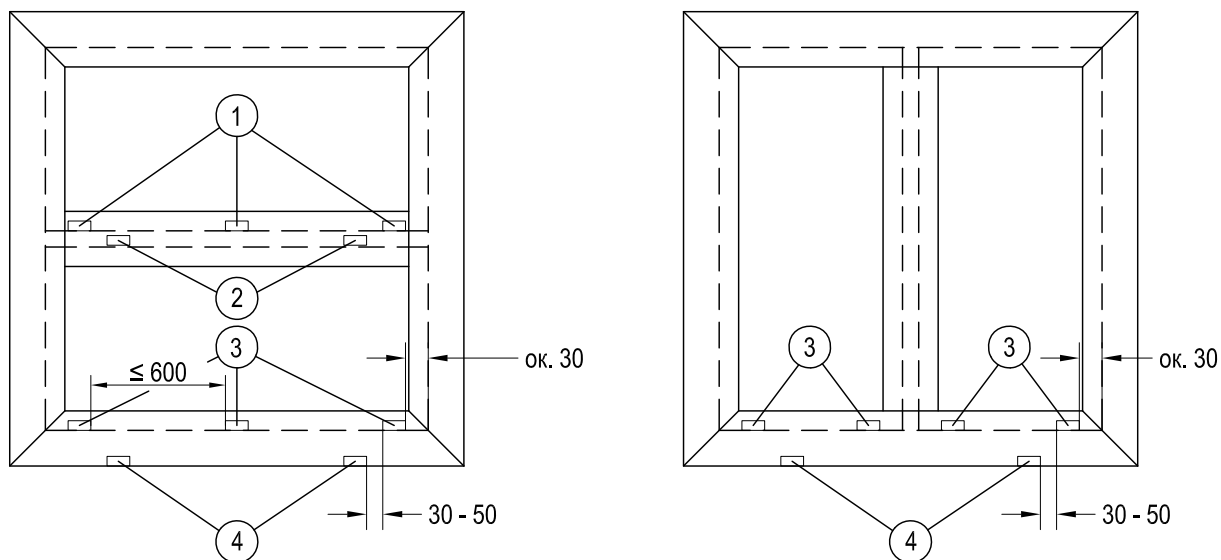
Створка Z70




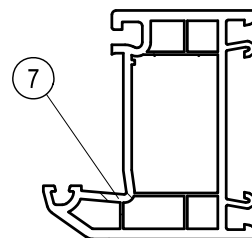
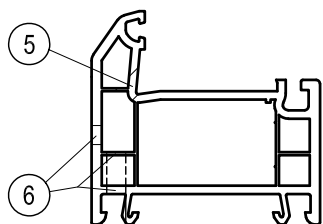
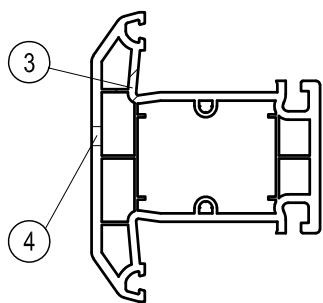
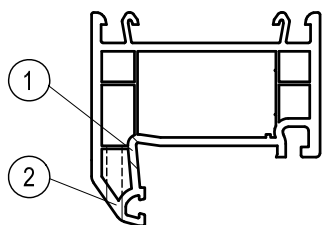
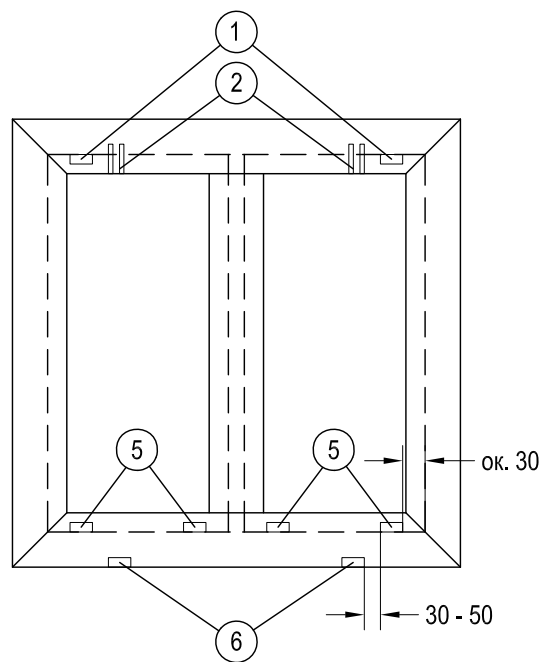
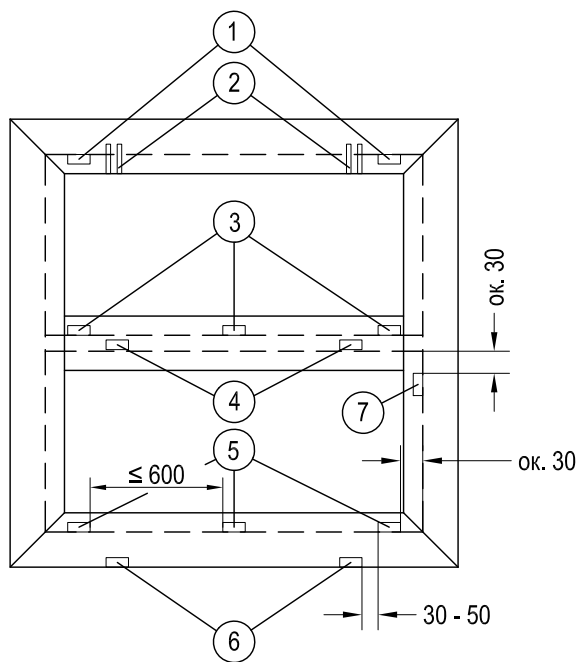
Импост 76



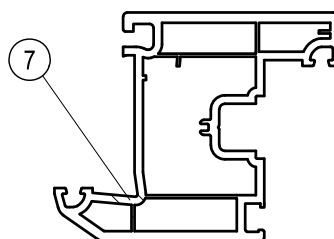
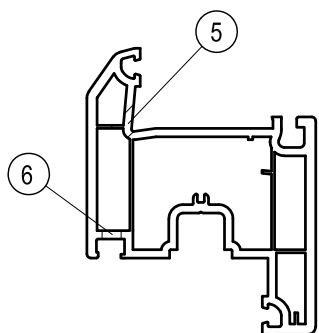
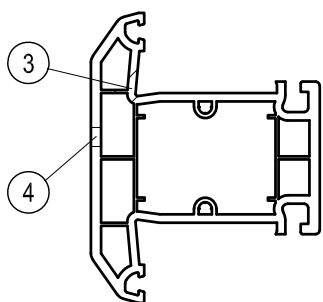
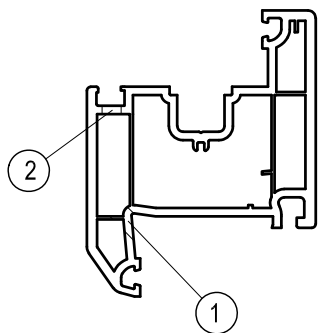
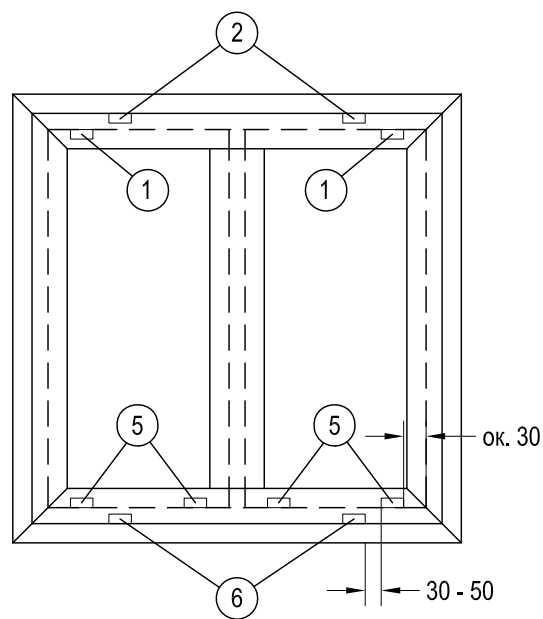
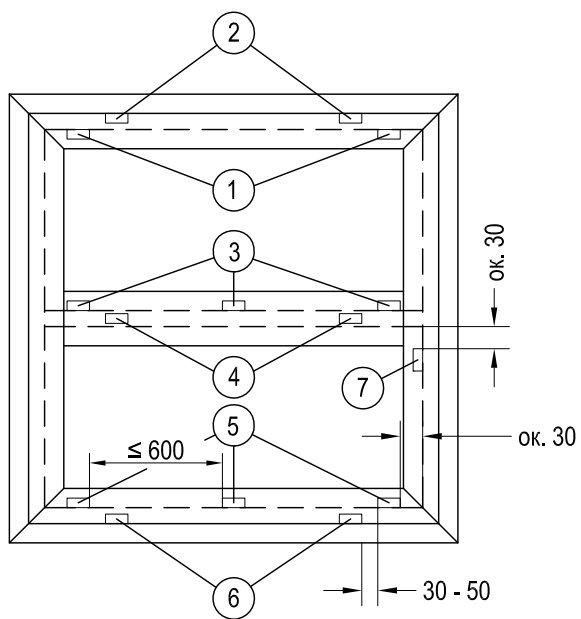
Наружные отверстия водоотвода / отверстия для выравнивания давления пара в коробке могут быть альтернативно выполнены по одной из схем: „Водоотвод вперед“, либо: „Водоотвод вниз“.



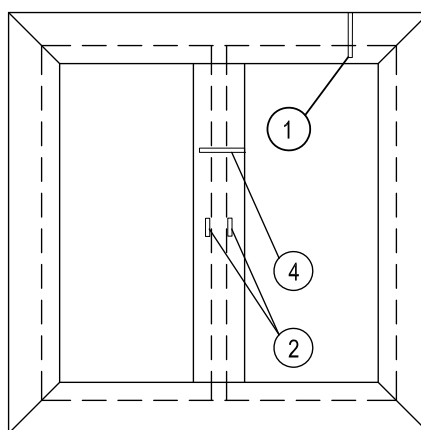
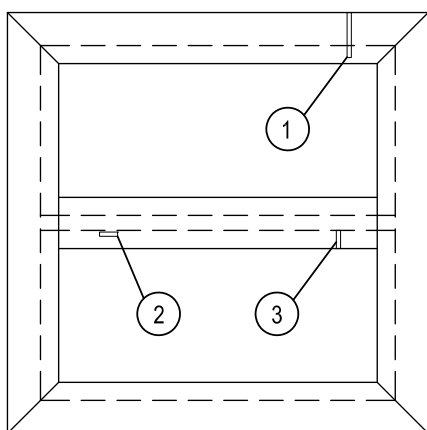
 При наличии в окне более чем двух полей остекления, отверстия водоотвода / отверстия для выравнивания давления пара выполняются в каждом поле.



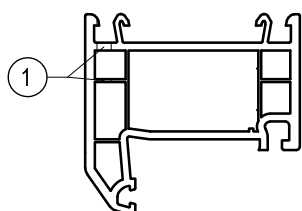
i При наличии в окне более чем двух полей остекления, отверстия водоотвода / отверстия для выравнивания давления пара выполняются в каждом поле.



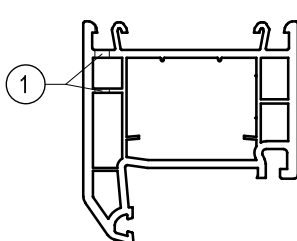
i При наличии в окне более чем двух полей остекления, отверстия водоотвода / отверстия для выравнивания давления пара выполняются в каждом поле.



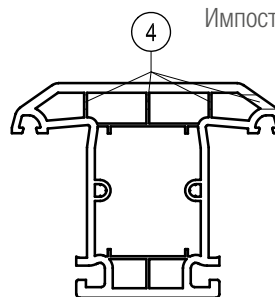
Коробка 56



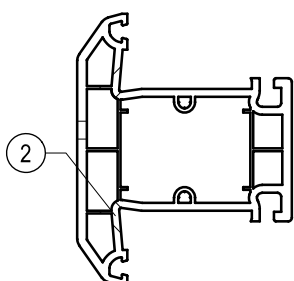
Коробка 62



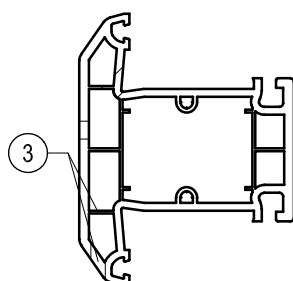
Импост 76



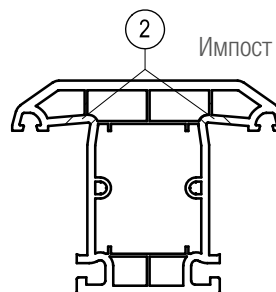
Импост 76



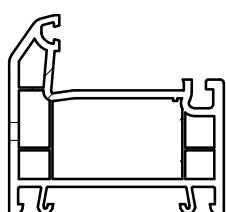
Импост 76



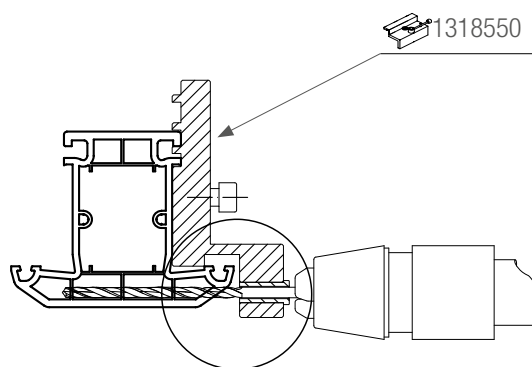
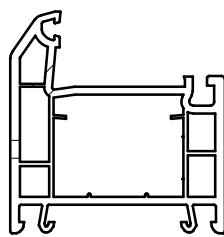
Импост 76



Коробка 56

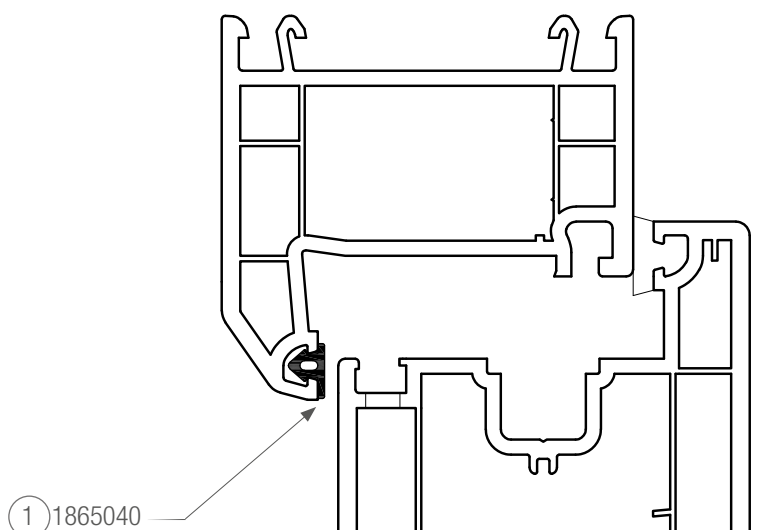
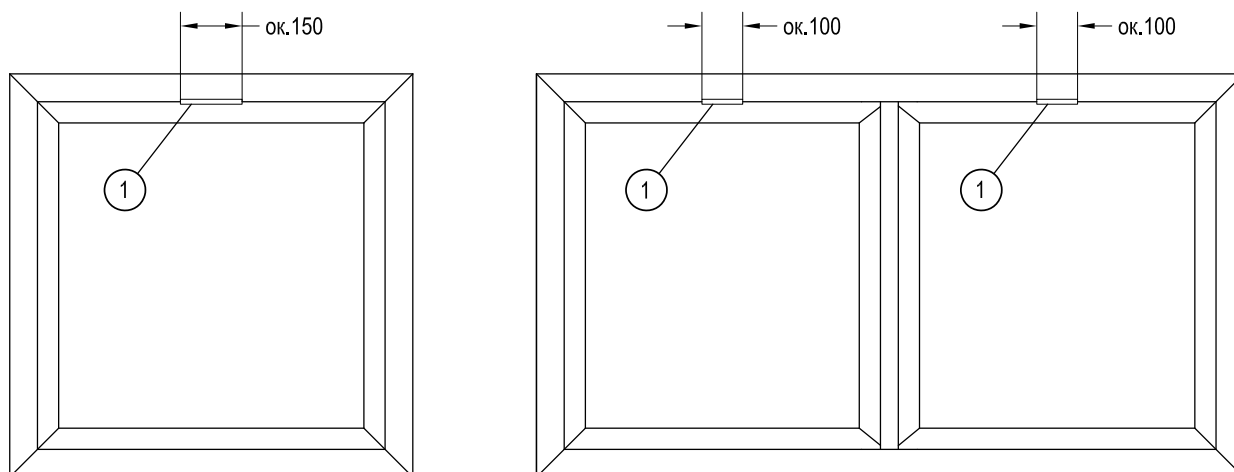


Коробка 62

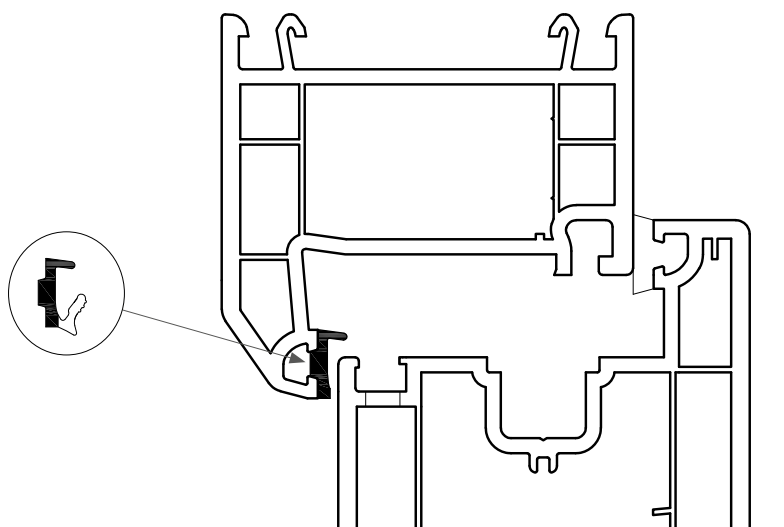


i У профилей, обращенных цветной лицевой поверхностью на уличную сторону, в целях уменьшения теплового воздействия солнца и во избежание связанных с этим нежелательных деформаций, обязательно должна быть организована вентиляция всех внешних предкамер. Для этого в каждой штанге профиля, внешние предкамеры которой не были вскрыты при фрезеровании отверстий водоотвода / вентиляции, необходимо выполнить минимум одно отверстие на периметр камеры.

i При использовании схемы „водоотвод вниз“ для водоотвода из коробки, все камеры профиля вскрываются автоматически и сверление дополнительных отверстий в коробке не требуются.



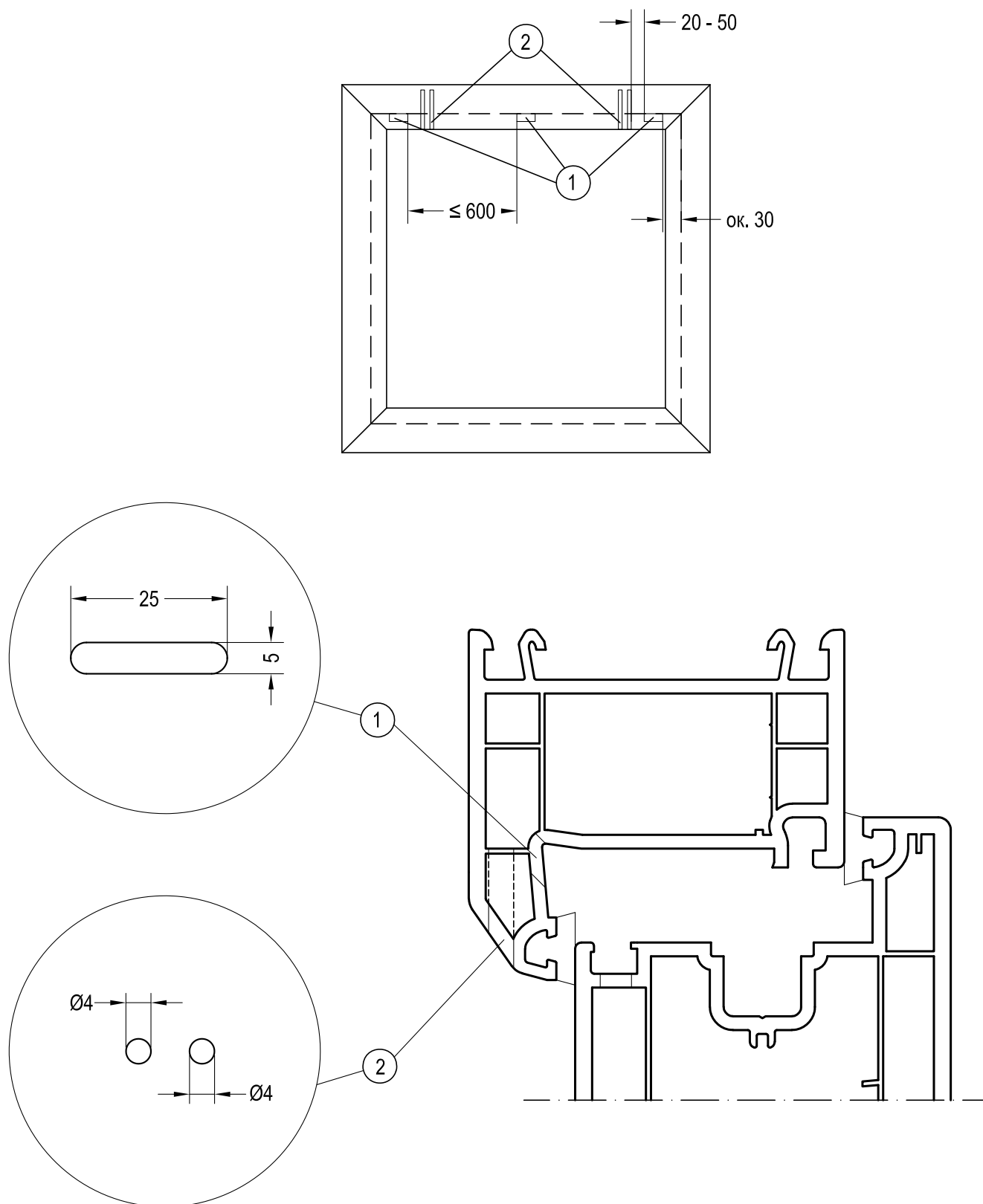
Для свариваемых уплотнений: удалить лепесток свариваемого уплотнения.



Эта система отверстий предназначена для выравнивания давления и т.о. способствует беспрепятственному удалению воды из фальца коробки окна / двери, работающего при повышенных значениях ветрового давления.

Выравнивание давления необходимо:

- в одностворчатых окнах работающих при ветровом давлении > 600 Па,
- в двухстворчатых окнах без жесткого импоста, работающих при ветровом давлении > 300 Па.



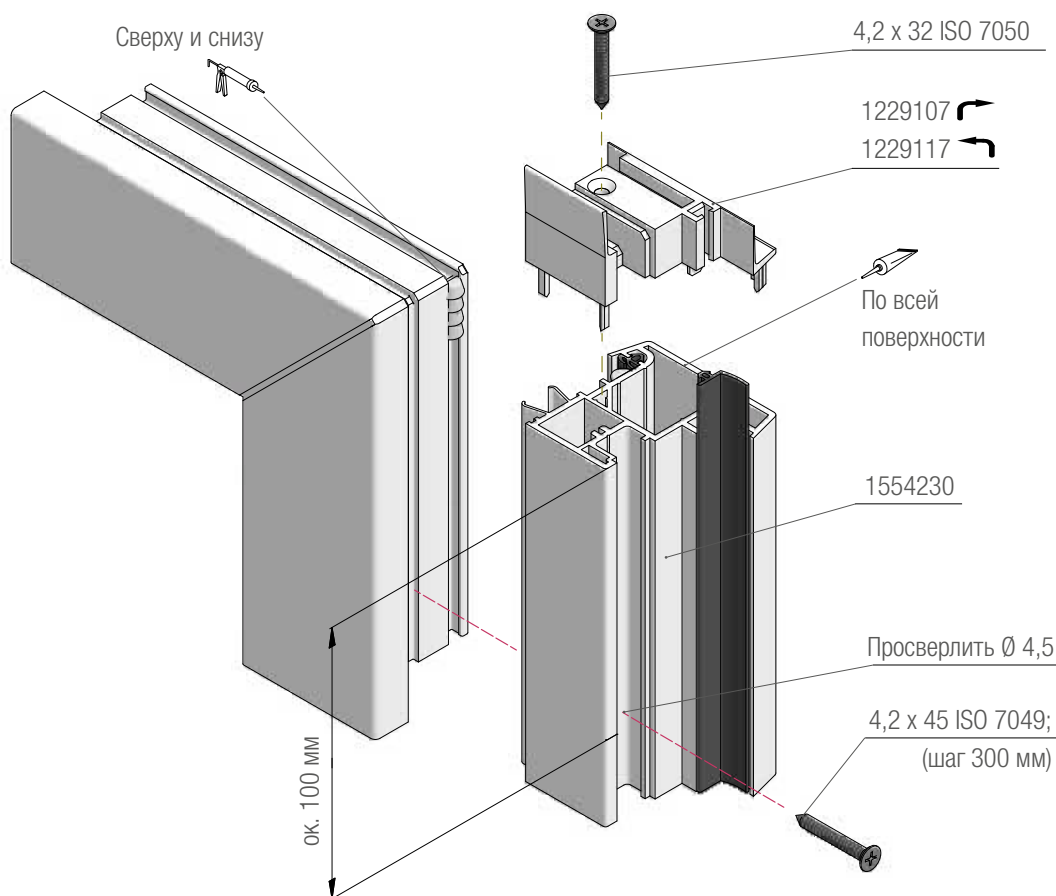
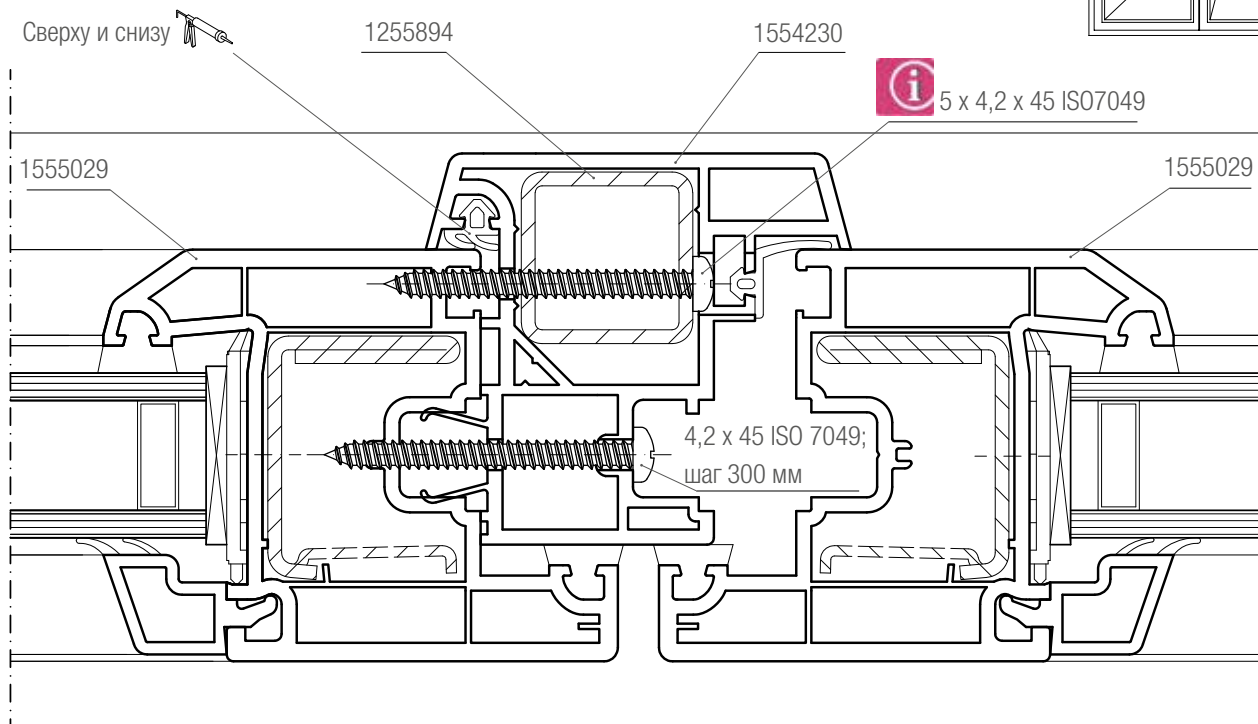
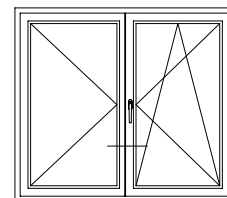
Эта система отверстий предназначена для выравнивания давления и т.о. способствует беспрепятственному удалению воды из фальца коробки окна / двери, работающего при повышенных значениях ветрового давления.

Выравнивание давления необходимо:

- в одностворчатых окнах, работающих при ветровом давлении < 400 Па,
- в двухстворчатых окнах без жёсткого импоста, работающих при ветровом давлении < 300 Па.

Безимпостные оконные блоки BLITZ

Безимпостные оконные блоки с ложным импостом 1554230



При использовании технологии „REHAU-клеивание остекления в створку“ для изготовления створок высотой свыше 2400 мм армировать средний стык и произвести дополнительное закрепление ложного импоста 5 шурупами 4,2 x 45 ISO7049!

Импостные оконные блоки BLITZ
Общее описание механических соединений

		Коробка 56, коробка 62, импост 76	Створка Z55, створка Z70
Импост 76	Мех.соединитель	2 x 1348187 + 2 x 1317321	2 x 1348187 + 2 x 1317321
	Вариант крепления без осевой затяжки:		
	Шурупы	4 x ISO 7050 4,2 x 60* 8 x ISO 15482 3,9 x 16...[19]** (либо 8 x ISO 7050 4,2 x 16...[19]**,****)	4 x ISO 7050 4,2 x 60* 8 x ISO 15482 3,9 x 16** (либо 8 x ISO 7050 4,2 x 16**,****)
	Шаблон (осн. профиль)	не требуется (для ISO 15482 3,9 x 16...[19]), либо 1318501 (для ISO 7050 4,2 x 16...[19])	не требуется (для ISO 15482 3,9 x 16) либо 1318501 (для ISO 7050 4,2 x 16)
	Шаблон импост	не требуется	не требуется
	Вариант крепления с осевой затяжкой:		
	Мех.соединитель	2 x 1348187 + 2 x 1317321	2 x 1348187 + 2 x 1317321
	Шурупы	4 x ISO 7050 4,2 x 60* 2 x ISO 7049 6,3 x 70*** 8 x ISO 15482 3,9 x 16...[19]**** (либо 8 x ISO 7050 4,2 x 16...[19]****,****)	
	Шаблон (осн. профиль)	не требуется (для ISO 15482 3,9 x 16...[19]), либо 1318501 (для ISO 7049 6,3 x 70 ISO 7050 4,2 x 16...[19])	
	Шаблон импост	не требуется	
	Мех.соединитель	2 x 1348656 + 2 x 1317321	2 x 1348656 + 2 x 1317321
	Шурупы	4 x ISO 7049 4,2 x 120***	4 x ISO 7049 4,2 x 120***
	Шаблон (осн. профиль)	1318501	1318501
	Шаблон импост	не требуется	не требуется



* Крепление соединителя к импосту

** Крепление соединителя в армирование.

*** Требуется предварительное сверление отв. по шаблону.

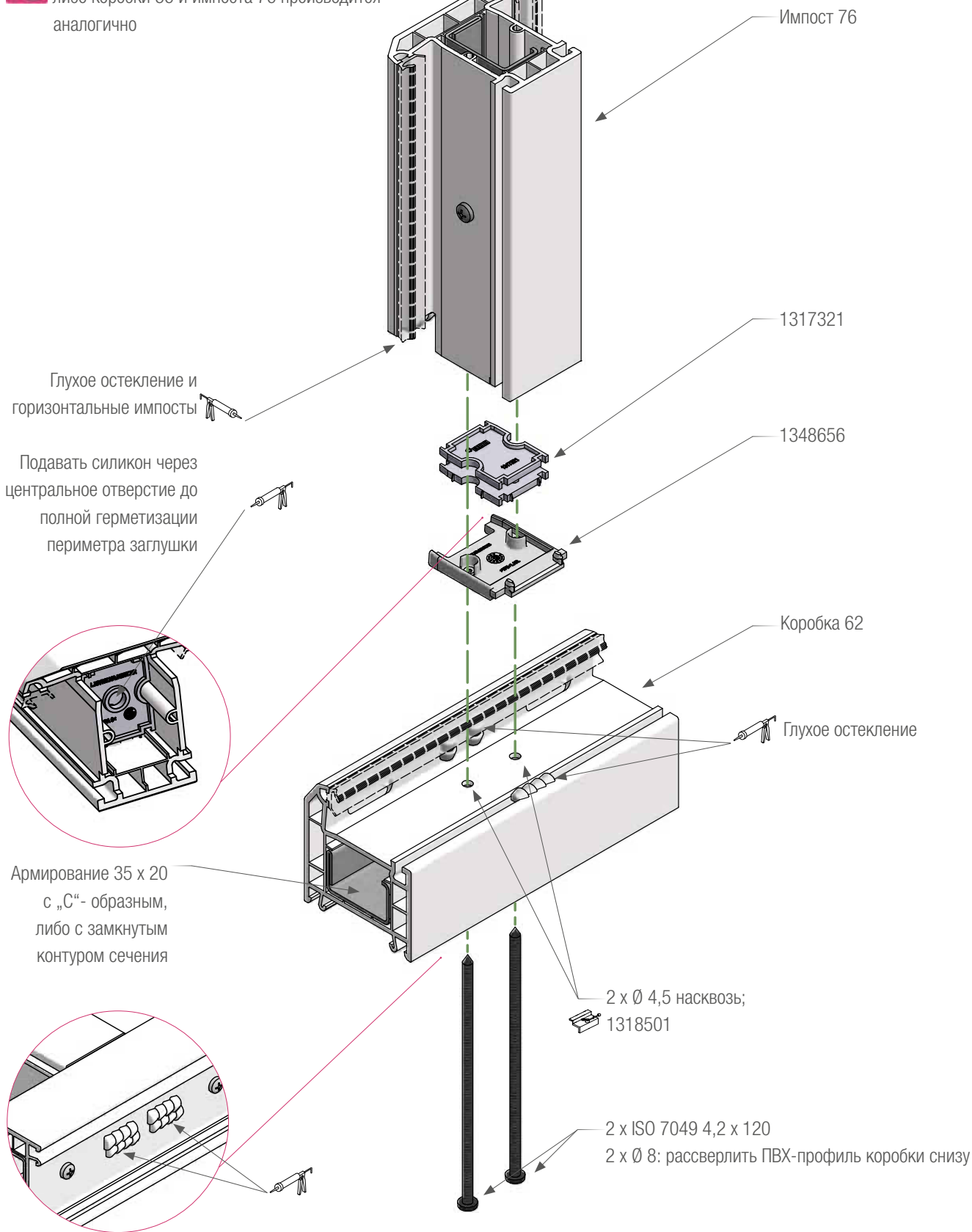
**** При отсутствии возможности закрепления в армирование, установка этих шурупов опциональна (шурупы выполняют декоративную функцию).

[] Коробка 62: для крепления соединителя в армирование используйте шурупы 3,9 x 19 ISO 15482 / 4,2 x 19 ISO 7050.

Импостные оконные блоки BLITZ

Механический соединитель 1348656+1317321: механическое соединение коробки 56 (62) и импоста 76

i Механическое соединение двух импостов 76, либо коробки 56 и импоста 76 производится аналогично



i Этот тип импостного соединения рекомендуется выполнять при длине импоста не более 2 м, в случае использования профилей импостов белого цвета, а также при величине расчетной ветровой нагрузки не более 600 Па. Не рекомендуется использовать для горизонтальных импостов.

Импостные оконные блоки BLITZ

Механический соединитель 1348187: механическое соединение коробки 56 (62) и импоста 76

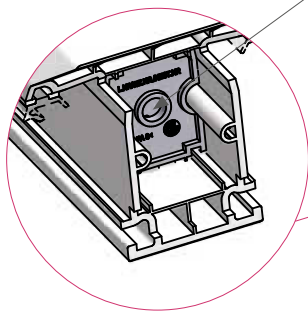
i Механическое соединение двух импостов 76, либо коробки 56 и импоста 76 производится аналогично.

* - для коробки 62 используйте шурупы 3,9 x 19 ISO 15482 / 4,2 x 19 ISO 7050.

i При использовании в коробке армирования 35 x 20 с „С“-образным контуром сечения используется только осевая затяжка. В этом случае 4 x ISO 7050 4,2 x 16 (19)* могут быть установлены в декоративных целях, после закрепления соединителей посредством ISO 7049 6,3 x 70.

Глухое остекление и горизонтальные импосты

Подавать силикон через центральное отверстие до полной герметизации периметра заглушки

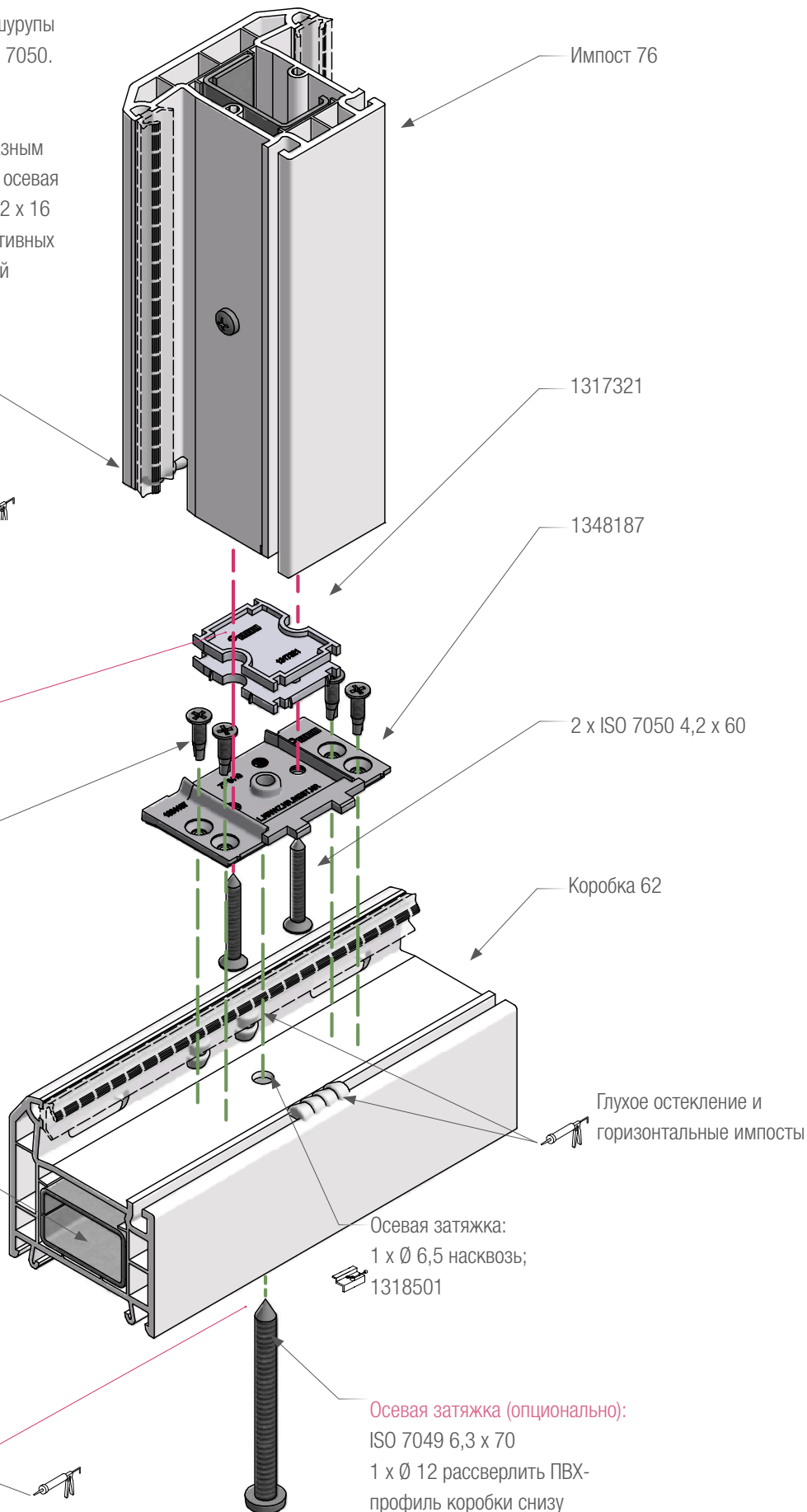
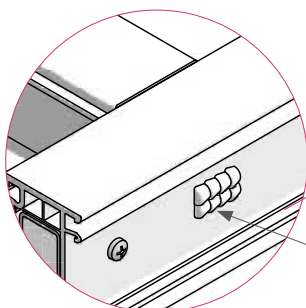


4 x ISO 15482 3,9 x 16 (19)*
(используются только для армирования с замкнутым контуром сечения)

Альтернатива:

4 x ISO 7050 4,2 x 16 (19)*;
1318501

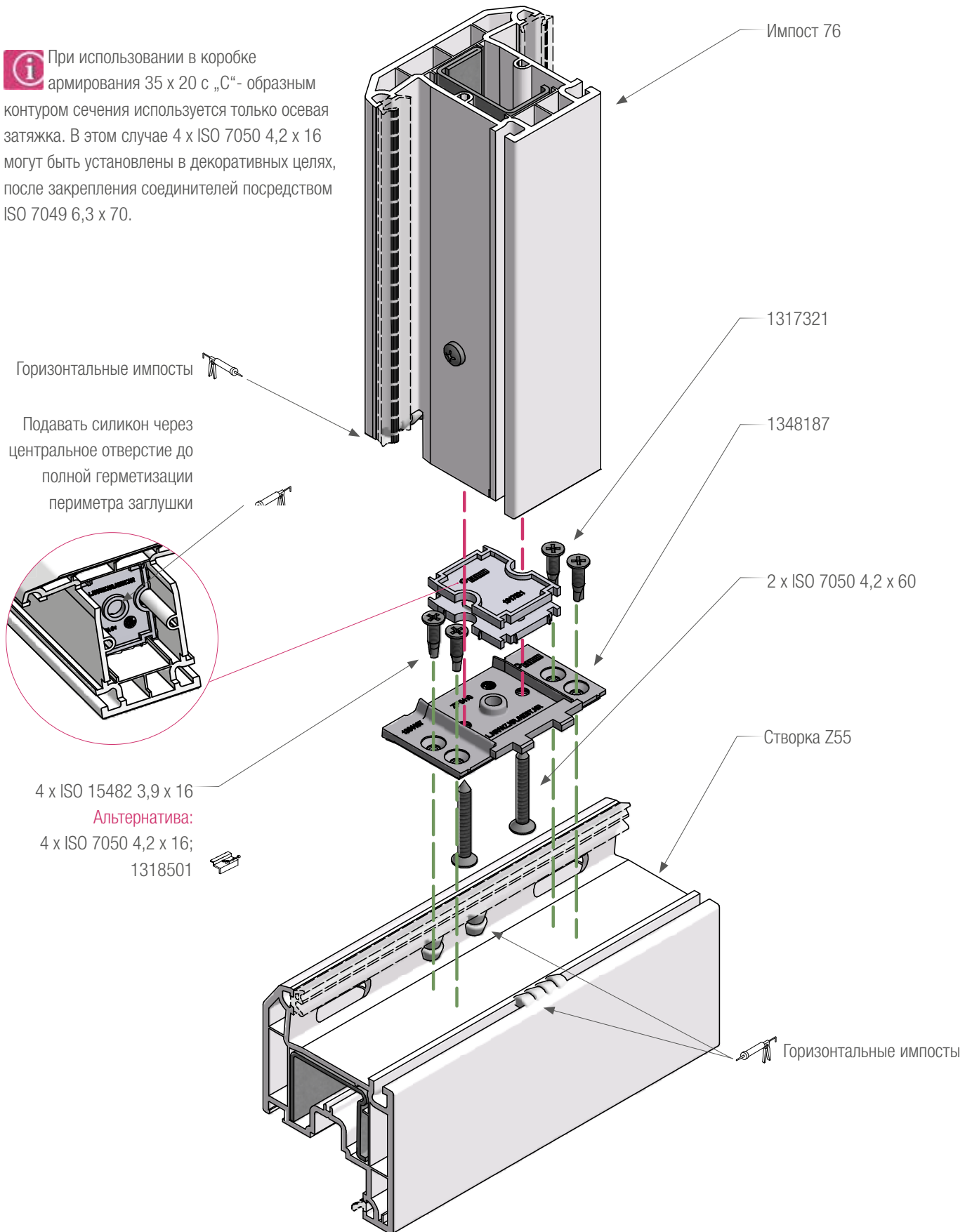
Армирование 35 x 20 с замкнутым, либо с „С“-образным, контуром сечения



Импостные оконные блоки BLITZ

Механический соединитель 1348187: механическое соединение створки Z55 / Z70 и импоста 76

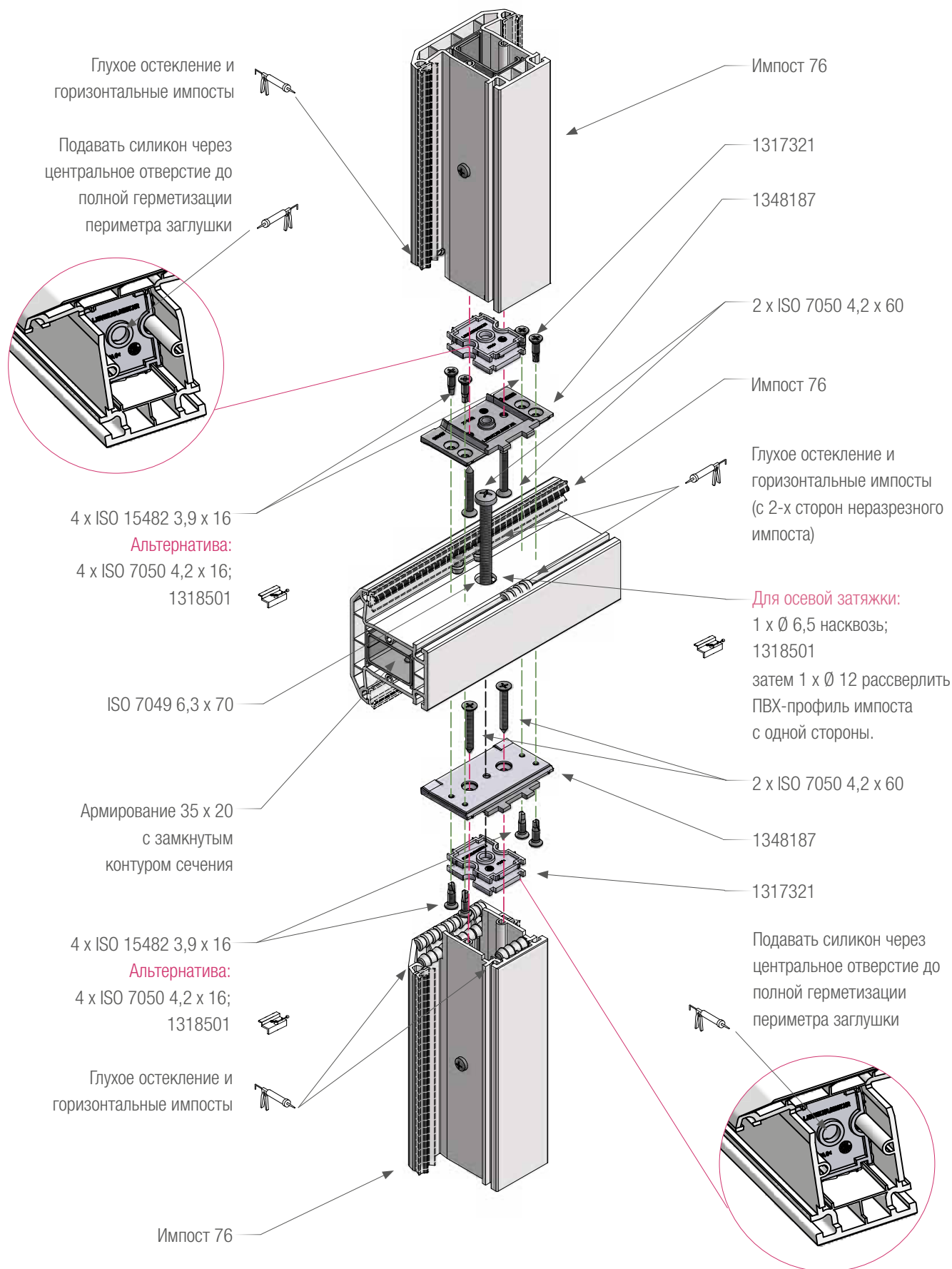
i При использовании в коробке армирования 35 x 20 с „С“-образным контуром сечения используется только осевая затяжка. В этом случае 4 x ISO 7050 4,2 x 16 могут быть установлены в декоративных целях, после закрепления соединителей посредством ISO 7049 6,3 x 70.




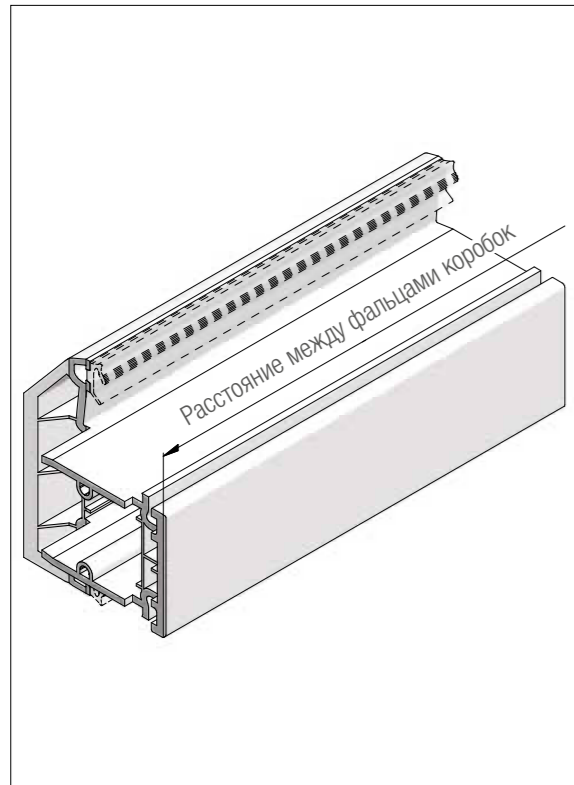
i Механическое соединение створки Z70 и импоста 76 выполняется аналогично.

Импостные оконные блоки BLITZ

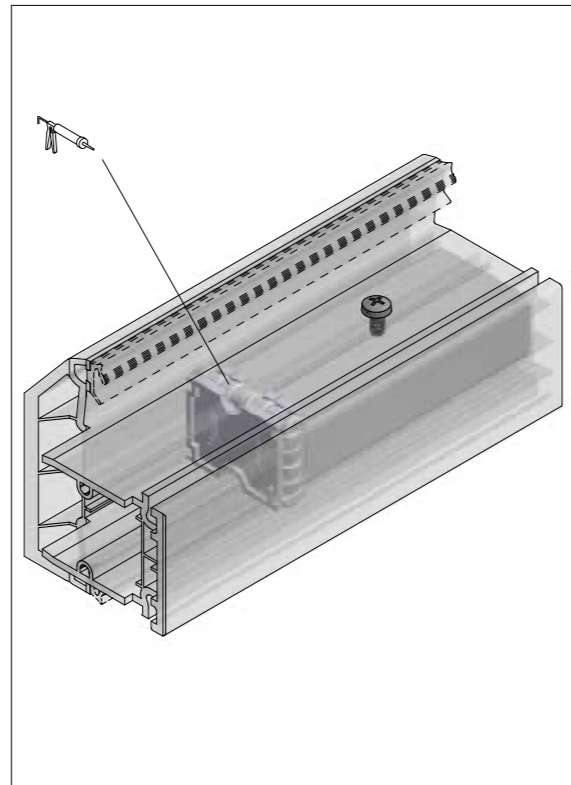
Механический соединитель 1348187: крестовое механическое соединение импостов 76



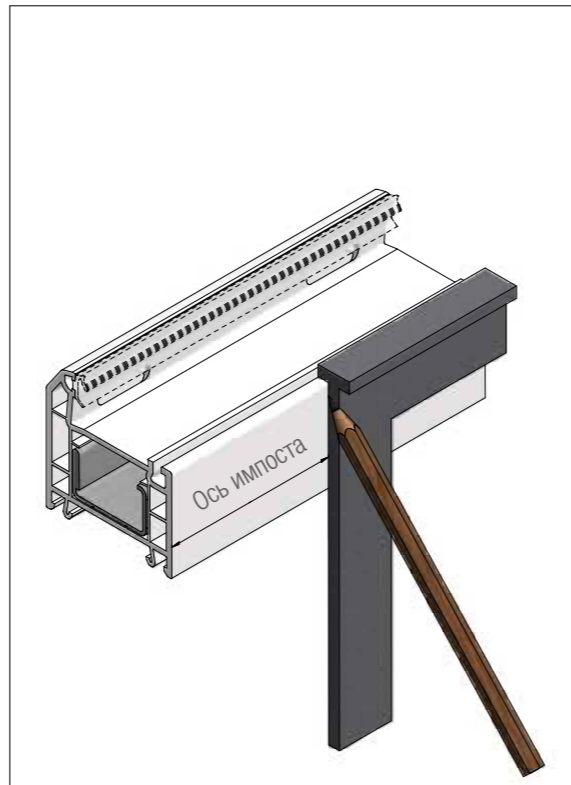
 При сборке крестовых импостных соединений с использованием механических соединителей 1348187 наиболее длинную из соединяемых заготовок импоста дополнительно закрепить шурупом 6,3x70 мм.



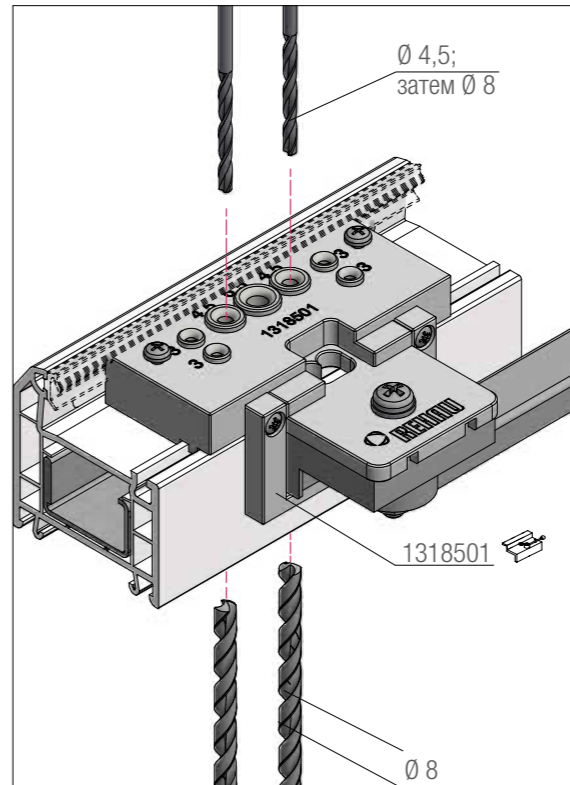
1 Заготовку импоста отрезать в размер и отфрезеровать с двух сторон. Отрезать в размер, установить с равными отступами и закрепить армирование. Длина заготовки армирования = длина импоста - 130 мм.



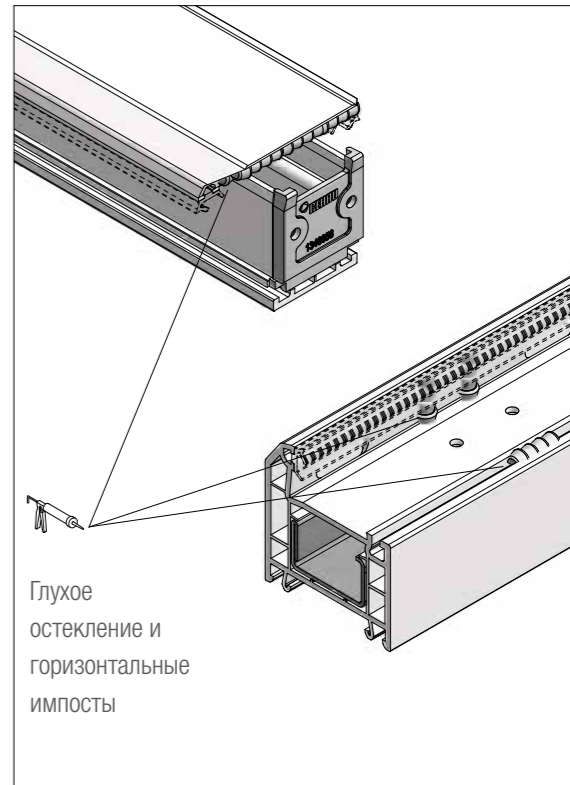
2 Установить 1317321 с обеих сторон импоста до упора в армирование. Герметизировать камеру армирования, подавая силикон в центральные отверстия заглушек до заполнения зазоров заглушка-камера армирования.



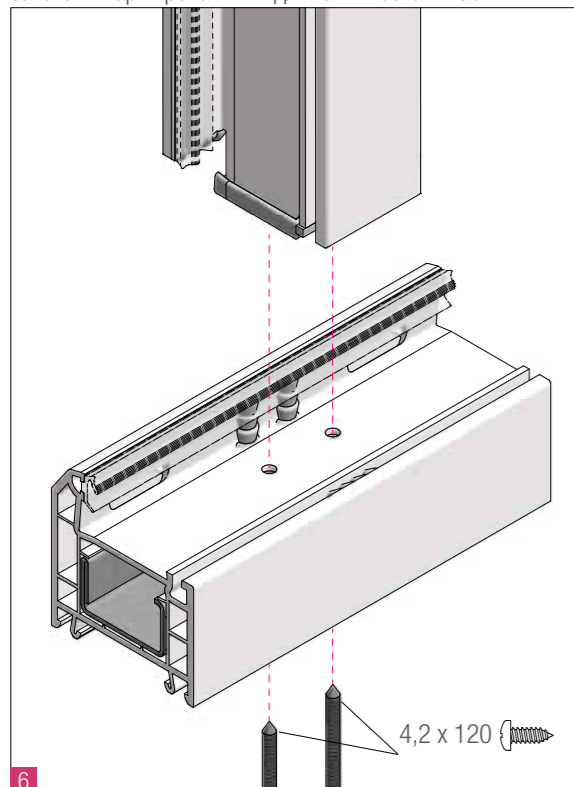
3 Разметить положение оси импоста (по возможности ≥ 400 мм).



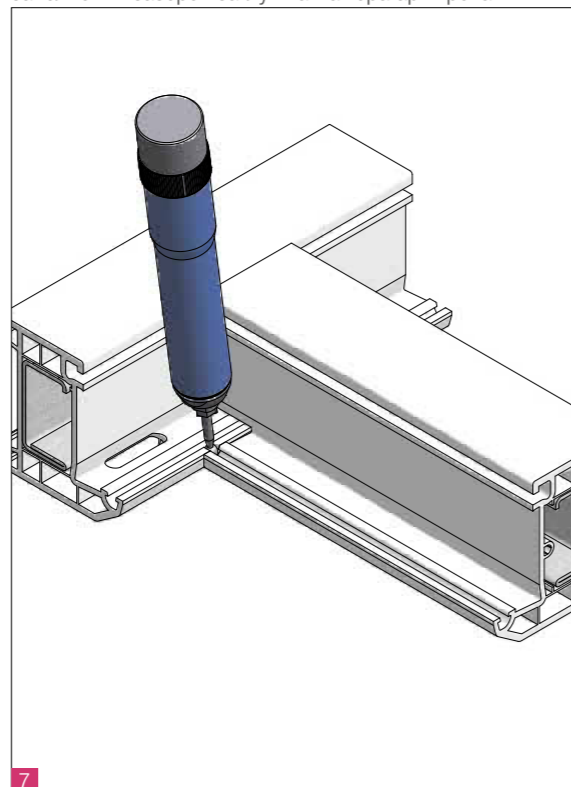
4 Просверлить 2 сквозных отверстия $\varnothing 4,5$ в напаве коробки, затем рассверлить торцевую стенку до $\varnothing 8$ (только ПВХ).



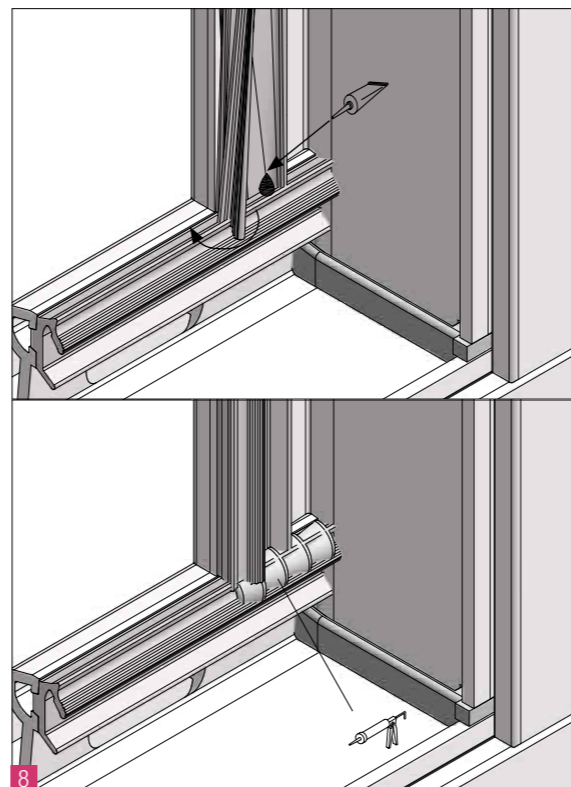
5 Герметизировать силиконом области напаве и паза штапика (в случаях установки горизонтальных импостов, либо при исполнении глухого остекления).



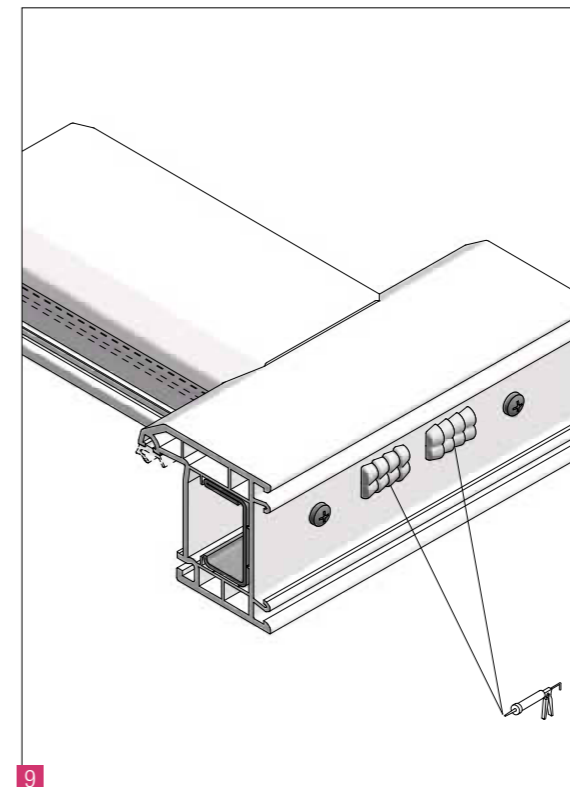
6 Соединение закрепить шурупами 4,2 x 80 ISO 7049, момент затяжки ограничить 2,5 Нм.



7 Пальчиковой фрезой ручного фрезера сделать прорези для установки уплотнения в напаве коробки.



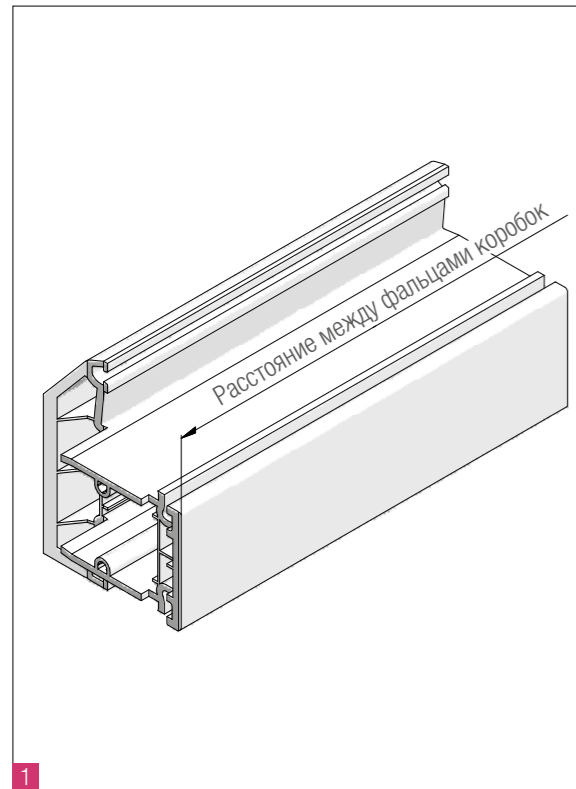
8 Свариваемые уплотнения коробки и импоста склеиваются встык. В глухом остеклении перед установкой заполнения места стыка герметизируется силиконом.



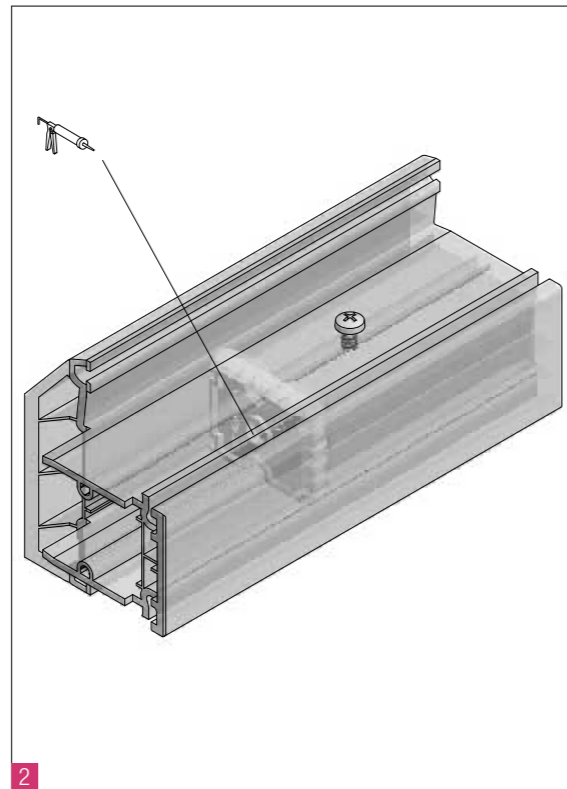
9 Герметизировать силиконом выполненные в торцевой стенке коробки отверстия $\varnothing 8$.

i При использовании армирования 35 x 20 с замкнутым контуром сечения соединение выполняется аналогично.

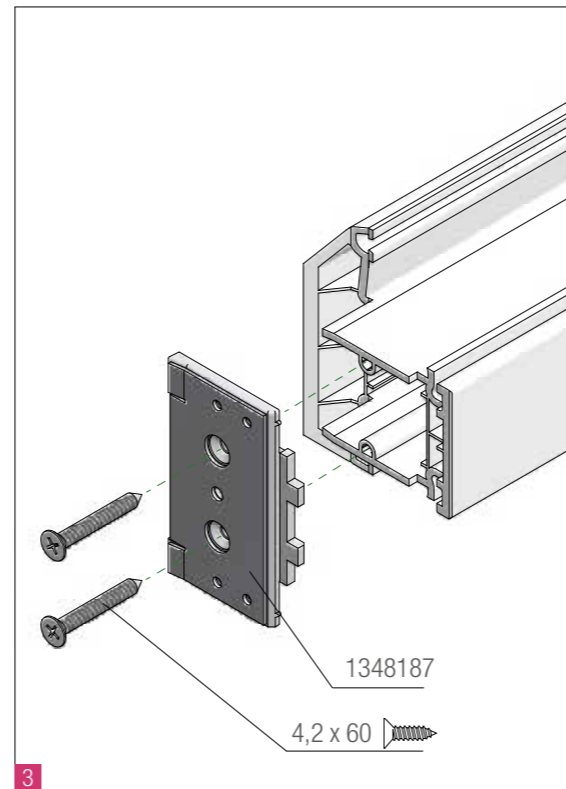
i Механическое соединение коробки 56 и импоста 76 производится аналогично.



1 Заготовку импоста отрезать в размер и отфрезеровать с двух сторон. Отрезать в размер, установить с равными отступами и закрепить армирование. Длина заготовки армирования = длина импоста - 130 мм.



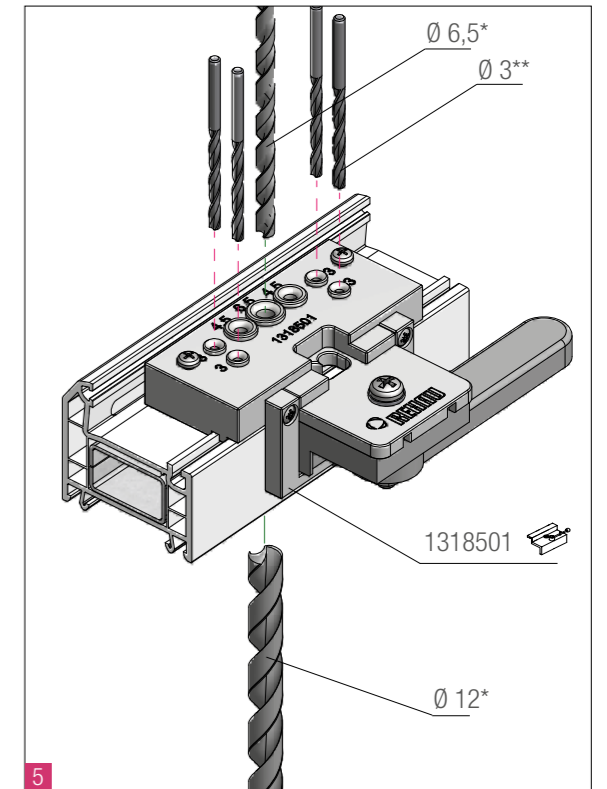
2 Установить 1317321 с обеих сторон импоста до упора в армирование. Герметизировать камеру армирования, подавая силикон в центральные отверстия заглушек до заполнения зазоров заглушка-камера армирования.



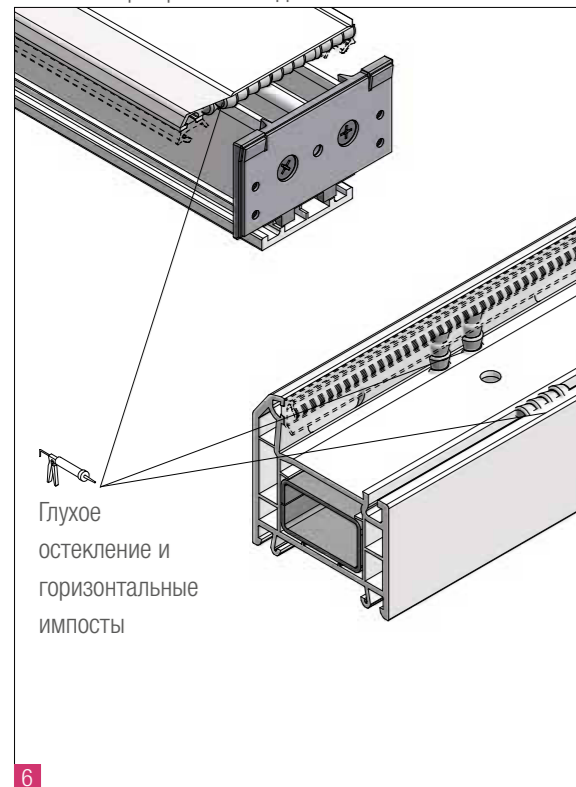
3 Механические соединители импоста 1348187 установить и закрепить шурупами 2 x 4,2 x 60 ISO 7050.



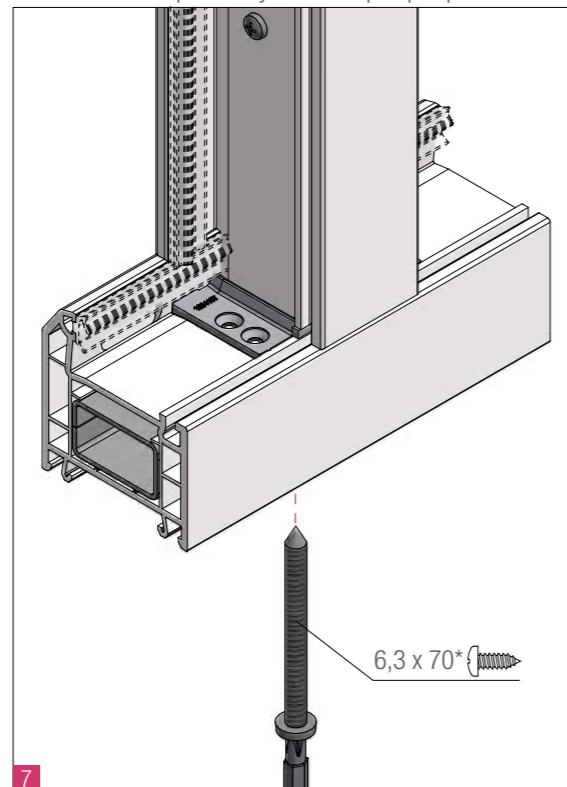
4 Разметить положение оси импоста (по возможности ≥ 400 мм).



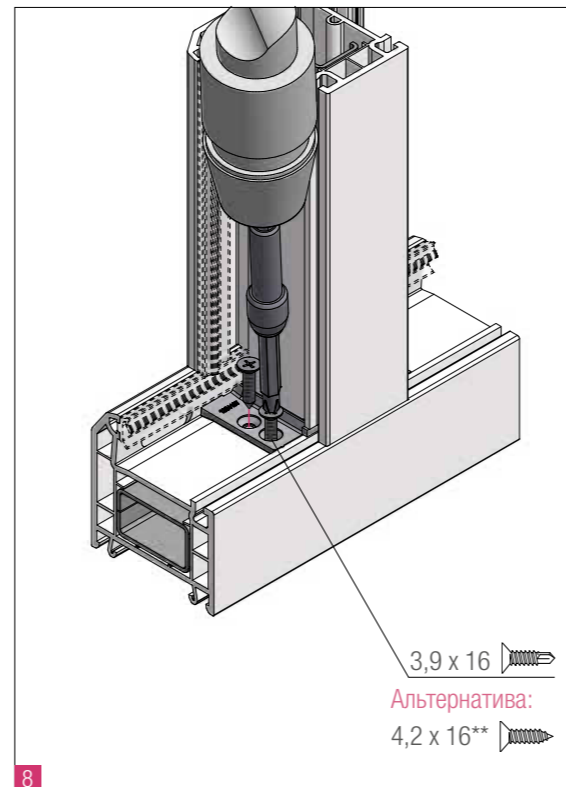
5 Просверлить осевое отверстие $\varnothing 6,5^*$ (наковозь), затем рассверлить стенку коробки до $\varnothing 12^*$ (только ПВХ). 4 боковых отверстия $\varnothing 3^{**}$ через верхнюю стенку армирования только для установки 4 x ISO 7050 4,2 x 16.



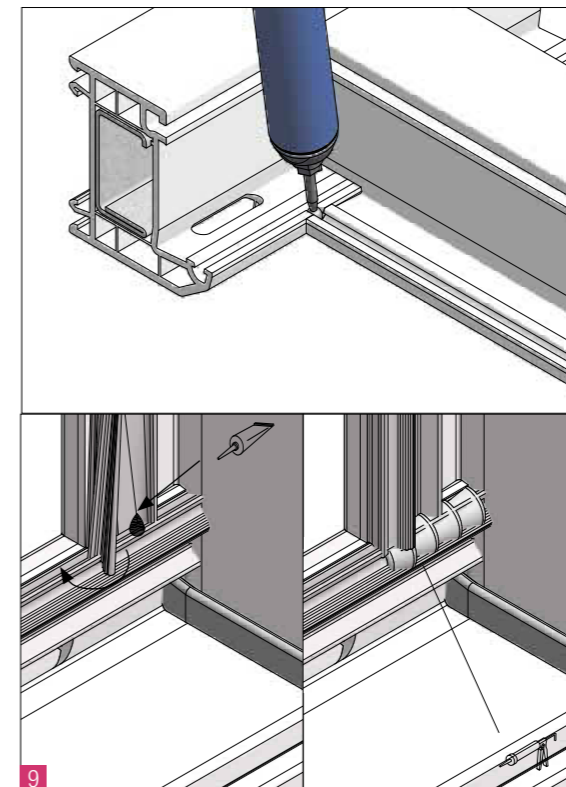
6 Герметизировать силиконом области напlava и паза штапика (в случаях установки горизонтальных импостов, либо при исполнении глухого остекления).



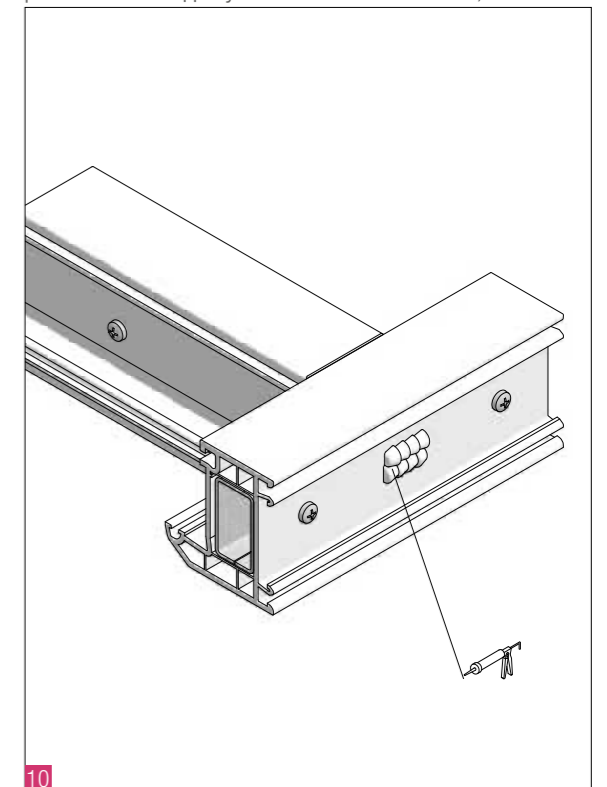
7 Соединение закрепить шурупом 6,3 x 70 ISO 7049*, усилие затяжки ограничить 2,5 Нм.



8 Соединение закрепить бор-шурупами 3,9 x 16 ISO 15482, либо шурупами 4,2 x 16 ISO 7050** (в этом варианте требуется предварительное сверление 4 отверстий $\varnothing 3$ мм по шаблону 1318501 - см. п.5).



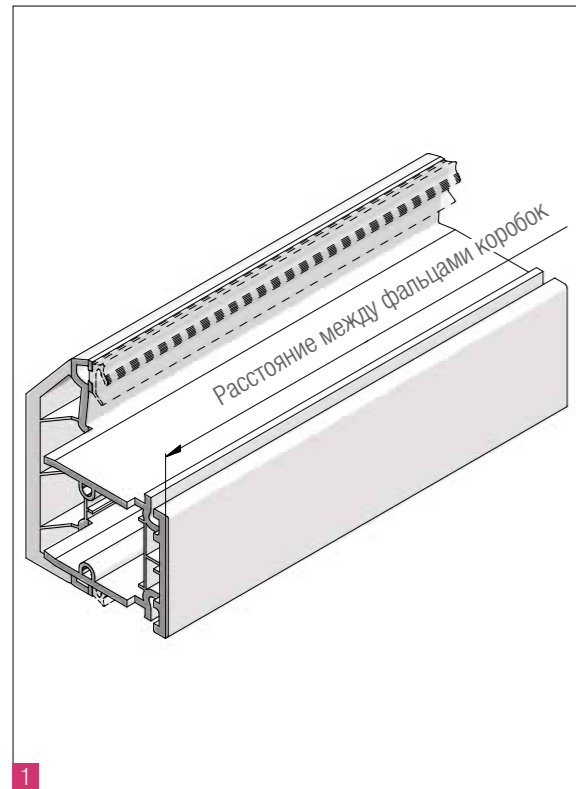
9 Пальчиковой фрезой ручного фрезера сделать прорези для установки уплотнения в напlava коробки. Свариваемые уплотнения склеиваются встык, в глухом остеклении дополнительно герметизируются силиконом.



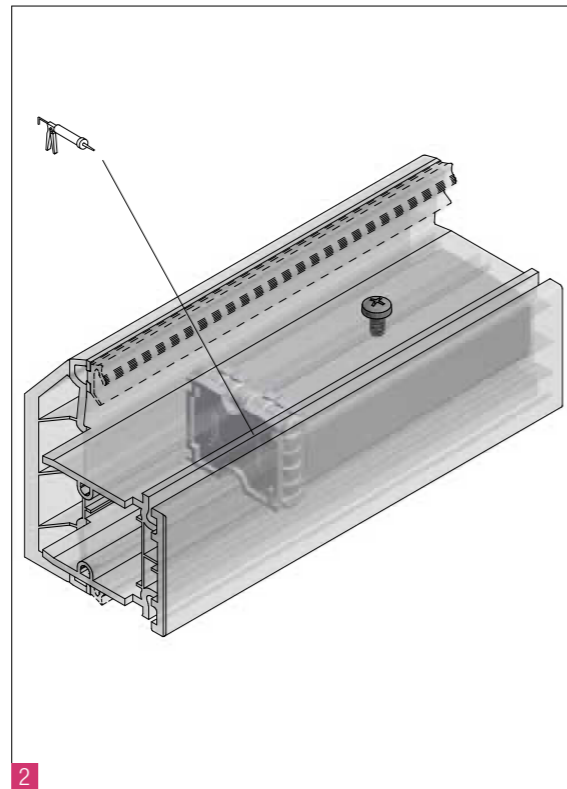
10 Герметизировать силиконом выполненные в торцевых стенках коробки отверстия $\varnothing 12^*$.

* - осевую затяжку импостного соединения рекомендуется выполнять при длине импоста свыше 2 м, в случае изготовления изделий из цветных профилей, а также при величине расчетной ветровой нагрузки свыше 600 Па.

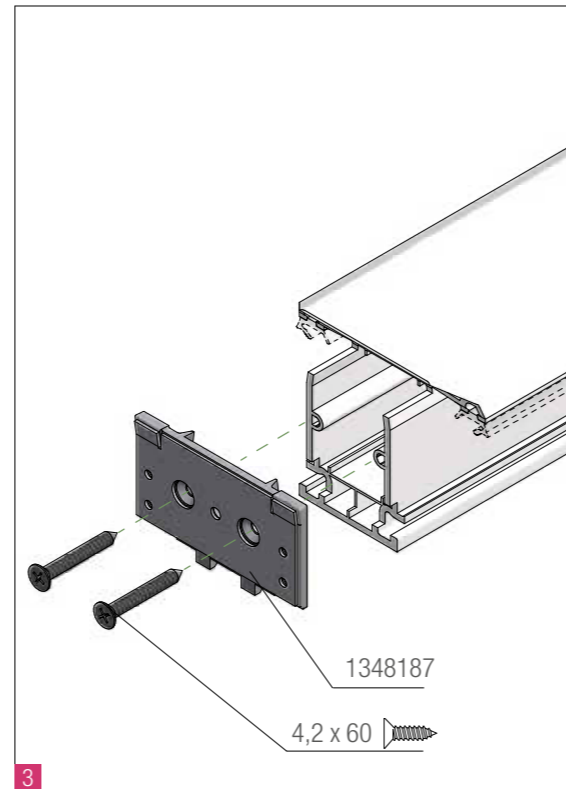
И Механическое соединение коробки 56 и импоста 76 производится аналогично. Для коробки 56 используйте шурупы 3,9 x 16 ISO 15482 / 4,2 x 16 ISO 7050.



1
Заготовку импоста отрезать в размер и отфрезеровать с двух сторон. Отрезать в размер, установить с равными отступами и закрепить армирование. Длина заготовки армирования = длина импоста - 130 мм.



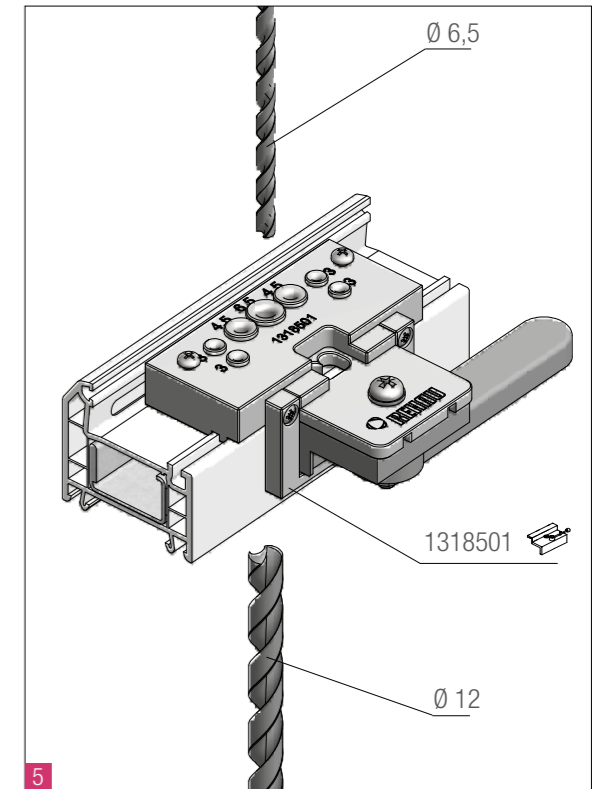
2
Установить 1317321 с обеих сторон импоста до упора в армирование. Герметизировать камеру армирования, подавая силикон в центральные отверстия заглушек до заполнения зазоров заглушка-камера армирования.



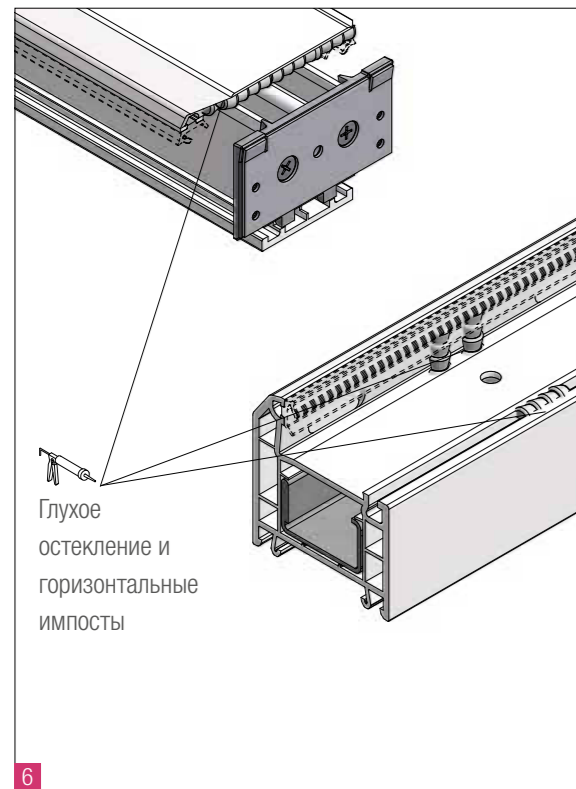
3
Механические соединители импоста 1348187 установить и закрепить шурупами 2 x 4,2 x 32 ISO 7050.



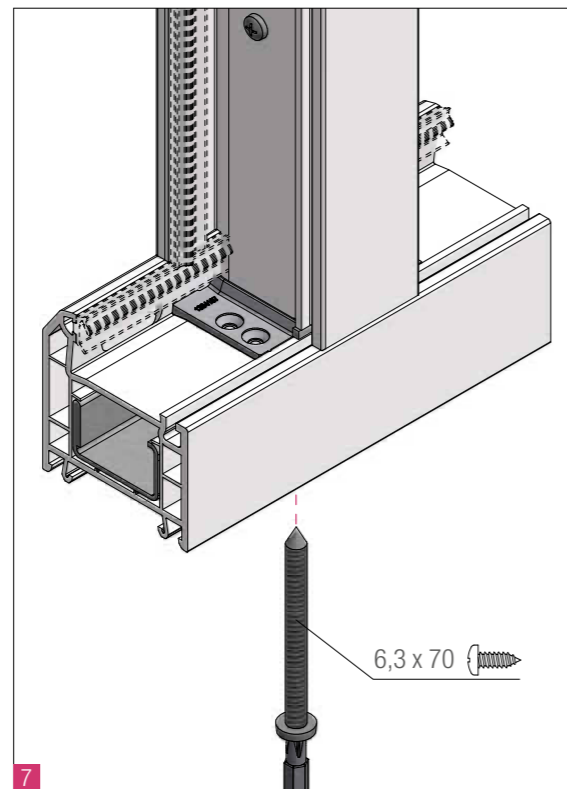
4
Разметить положение оси импоста (по возможности ≥ 400 мм).



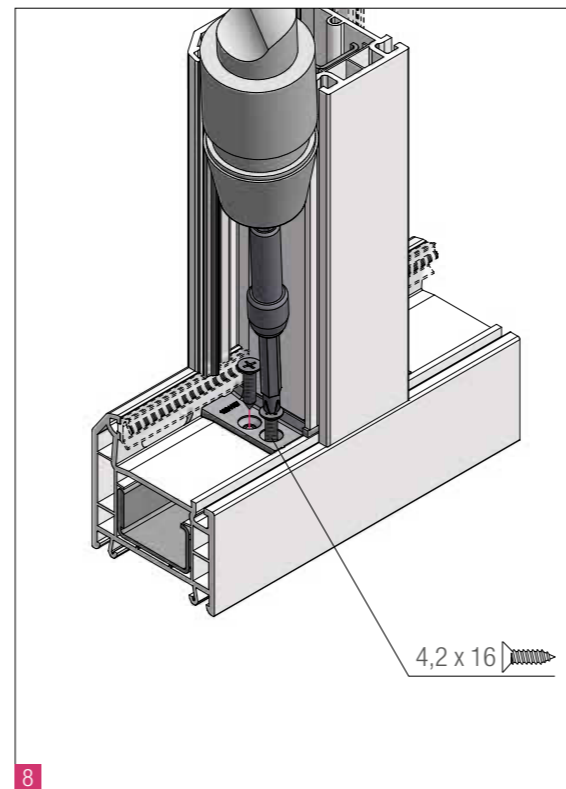
5
Просверлить осевое отверстие $\varnothing 6,5$ (наковозь), затем рассверлить стенку коробки до $\varnothing 12$ (только ПВХ).



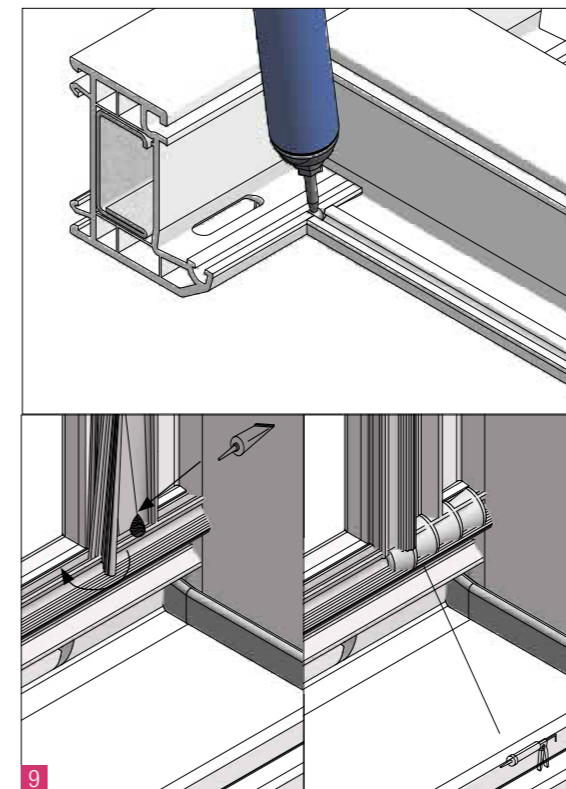
6
Герметизировать силиконом области наплава и паза штапика (в случаях установки горизонтальных импостов, либо при исполнении глухого остекления).



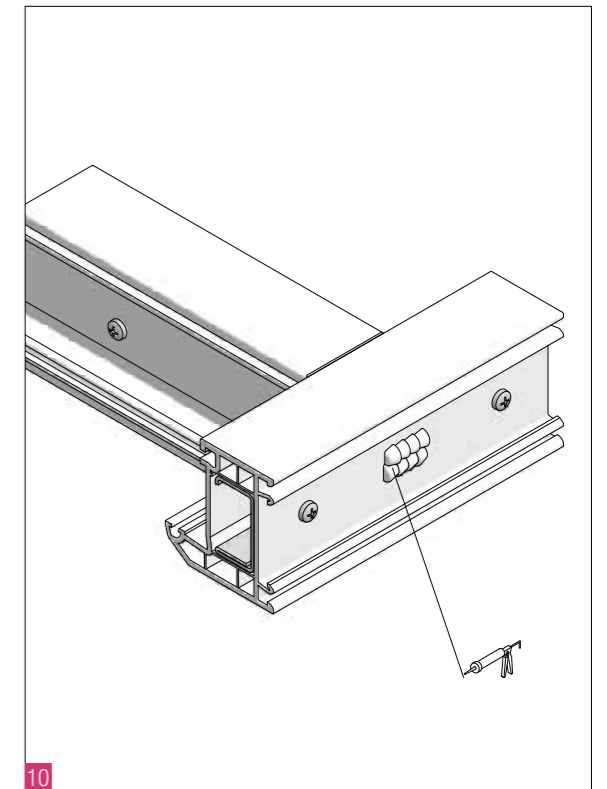
7
Соединение закрепить шурупом 6,3 x 70 ISO 7049, усилие затяжки ограничить 2,5 Нм.



8
При необходимости установить шурупы 4,2 x 16 ISO 7050 4,2 x 16 (используются в декоративных целях).



9
Пальчиковой фрезой ручного фрезера сделать прорези для установки уплотнения в наплаве коробки. Свариваемые уплотнения склеиваются встык, в глухом остеклении дополнительно герметизируются силиконом.

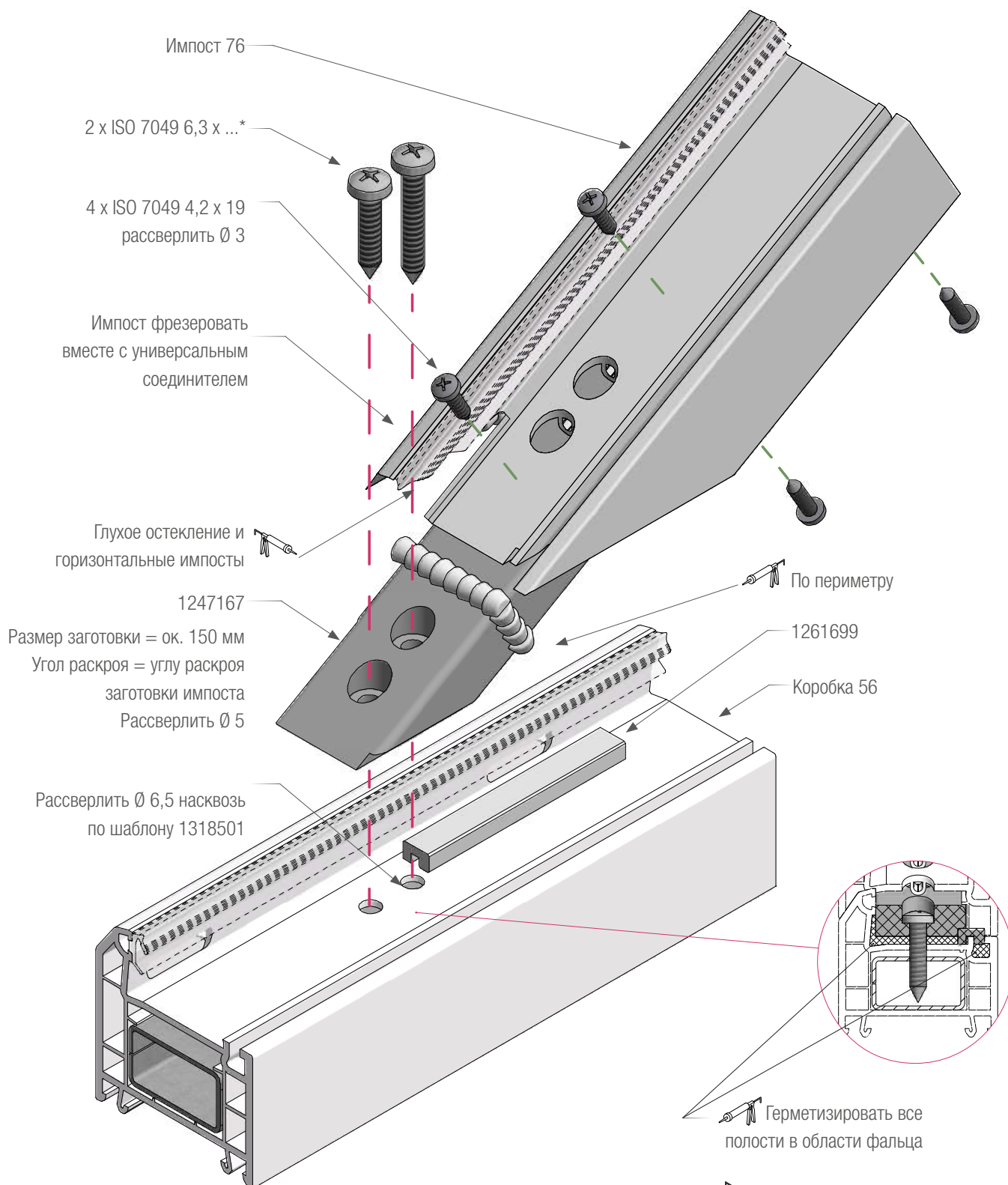


10
Герметизировать силиконом выполненные в торцевых стенках коробки отверстия $\varnothing 12$.

i Сборка импостного соединения с незамкнутым армированием коробки без осевой затяжки недопустима!
В этом варианте соединения шурупы 4,2 x 16 ISO 7050 используются исключительно в декоративных целях.

i Механическое соединение коробки 56 и импоста 76 производится аналогично.

Импостные оконные блоки BLITZ с наклонными импостами
Механическое соединение коробки 56 и импоста 76 под углом 30-90°



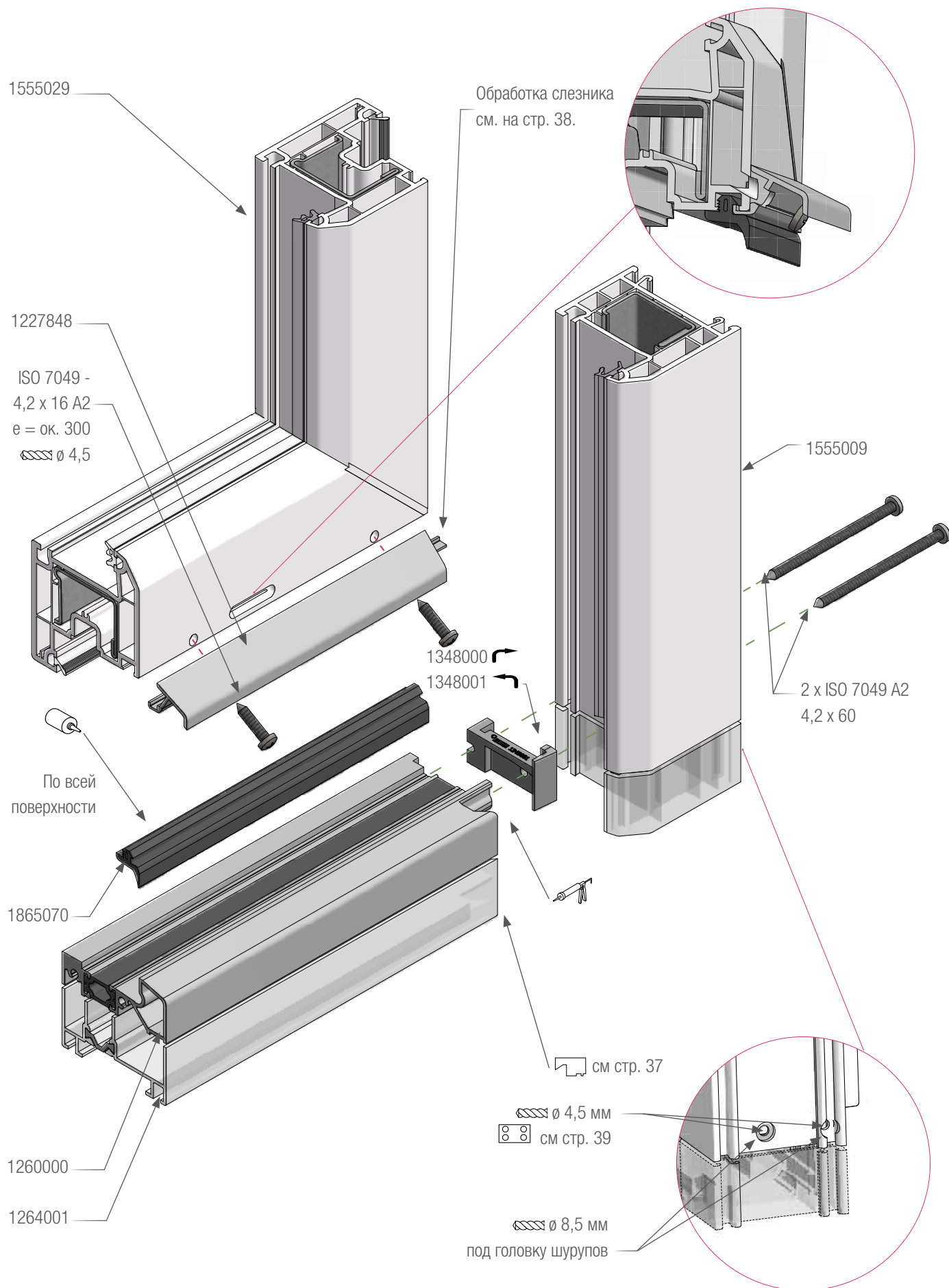
Для установки шурупов выполнить предварительное сверление:

- шурупы 4,2 x 19 ISO 7049 - Ø 3 мм;
- шурупы 6,3 x ... ISO 7049 - Ø 5 мм.

* - длину шурупов 6,3 x ... ISO 7049 выбрать в зависимости от угла установки импоста.

Балконные блоки BLITZ с порогом

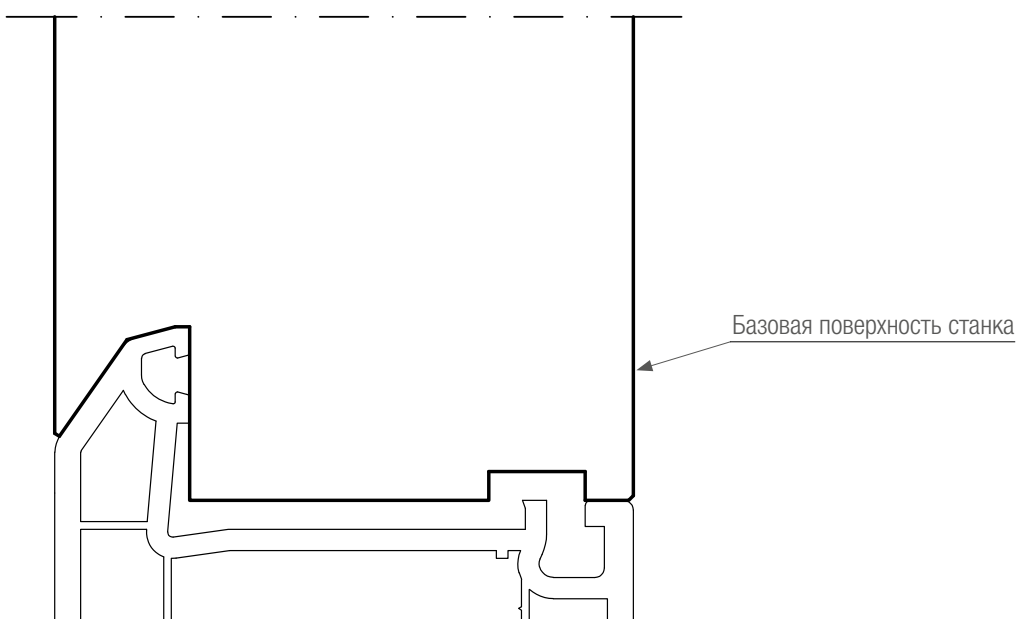
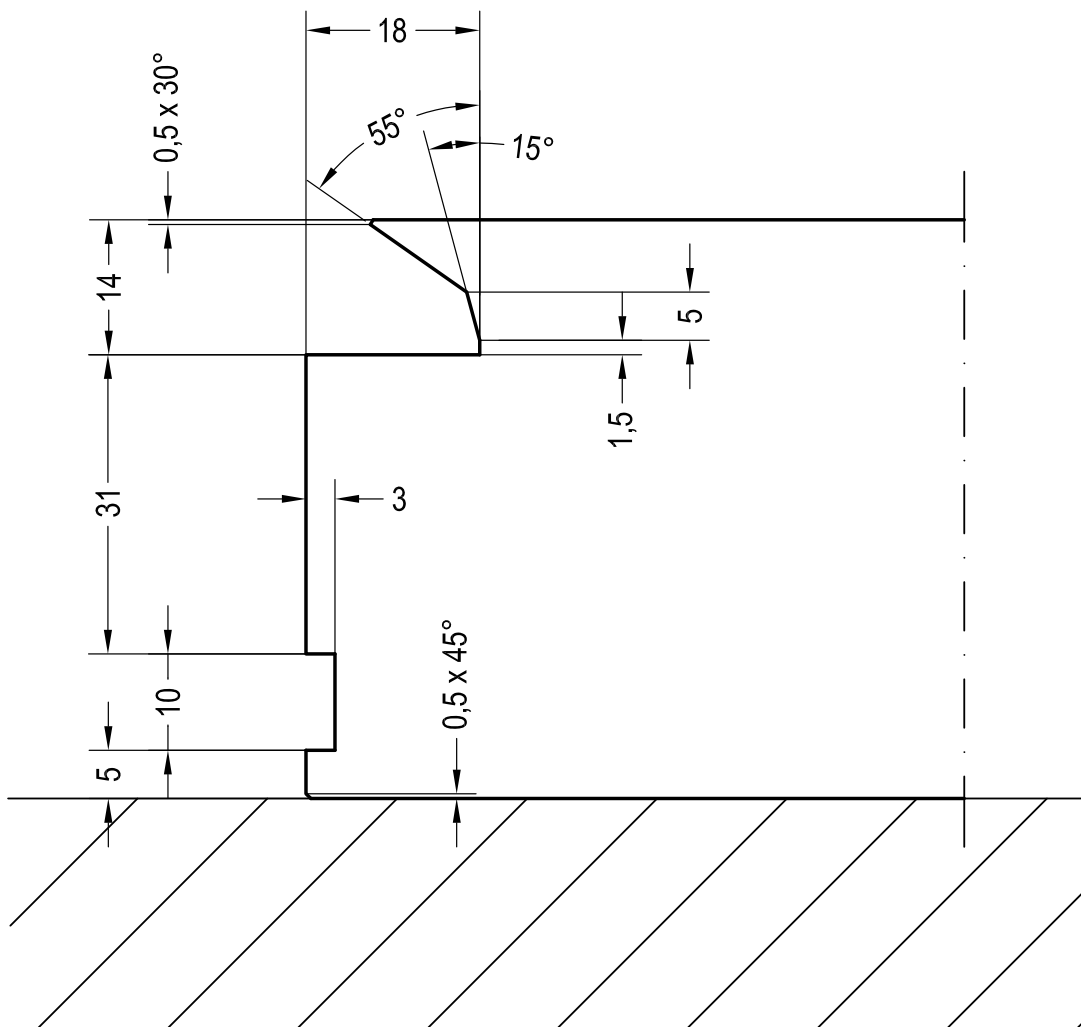
Установка порогов для новостроек / для санации в балконных дверях с открыванием внутрь

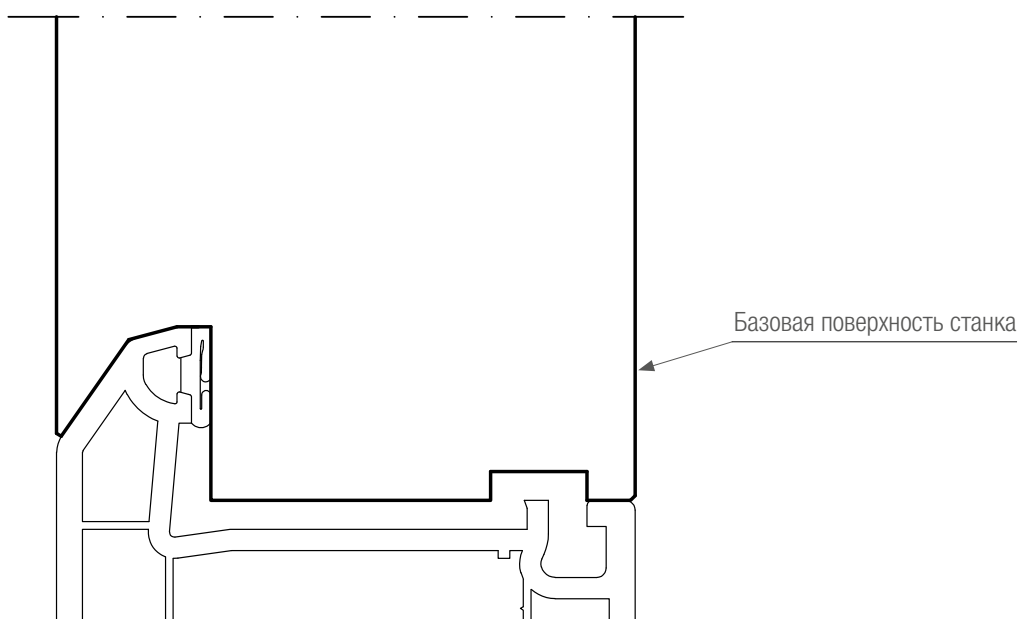
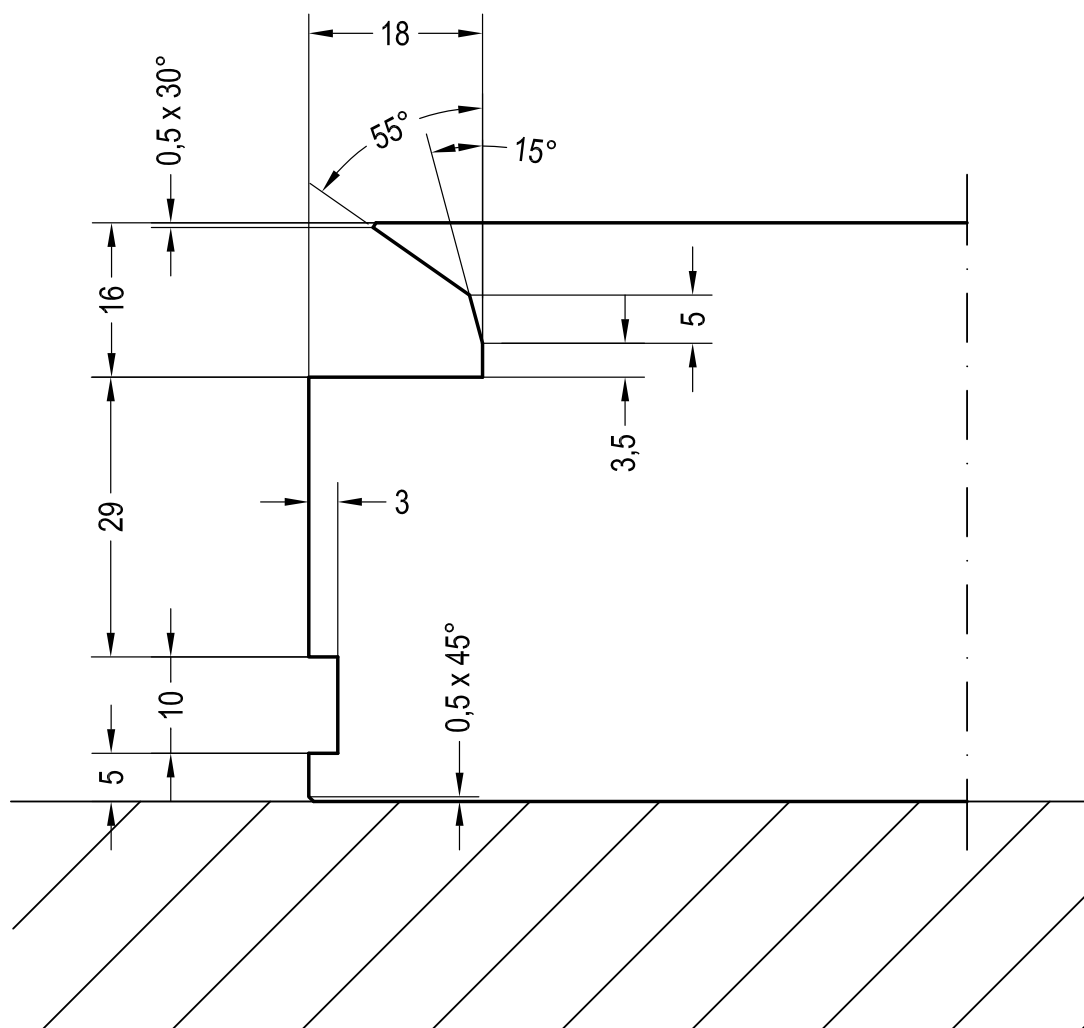


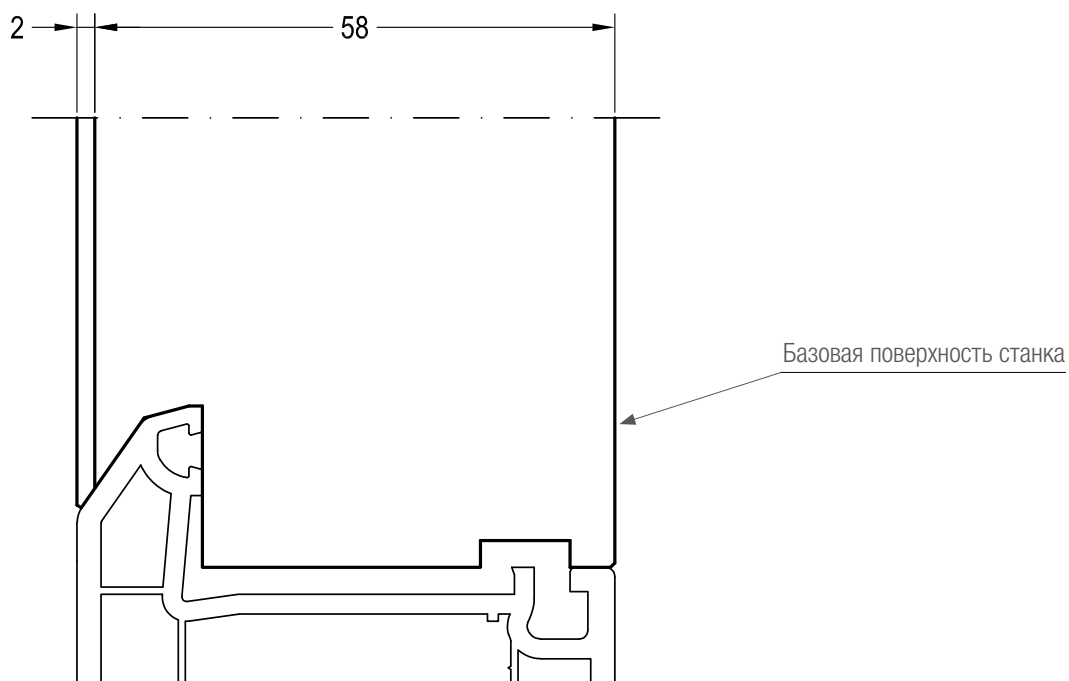
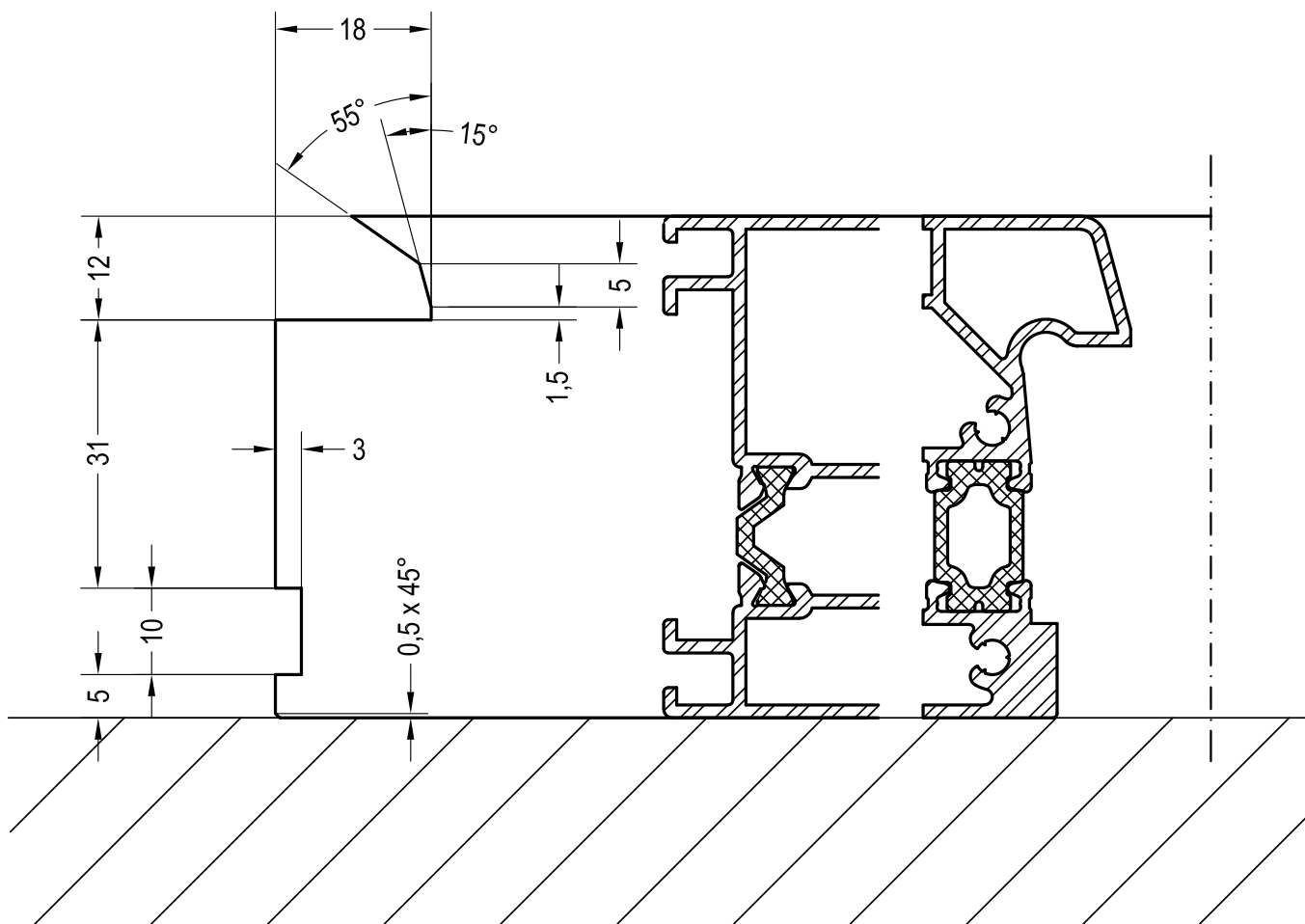
i Места установки шурупов обязательно предварительно рассверлить - подбор диаметров см. на стр. 40.

i Механическое соединение коробки 62 и порогов, а также створки Z70 и слезника производится аналогично.

Настройка оборудования
Схема фрезерования импоста







Настройка оборудования

Схема обработки слезника 14: одностворчатые конструкции, либо главные створки безимпостных конструкций

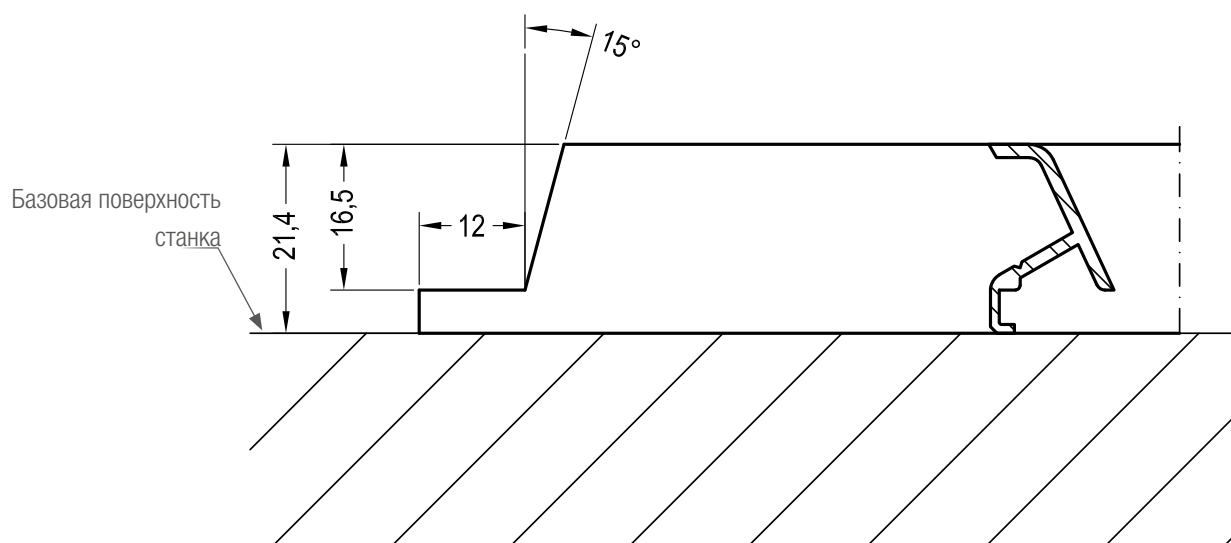
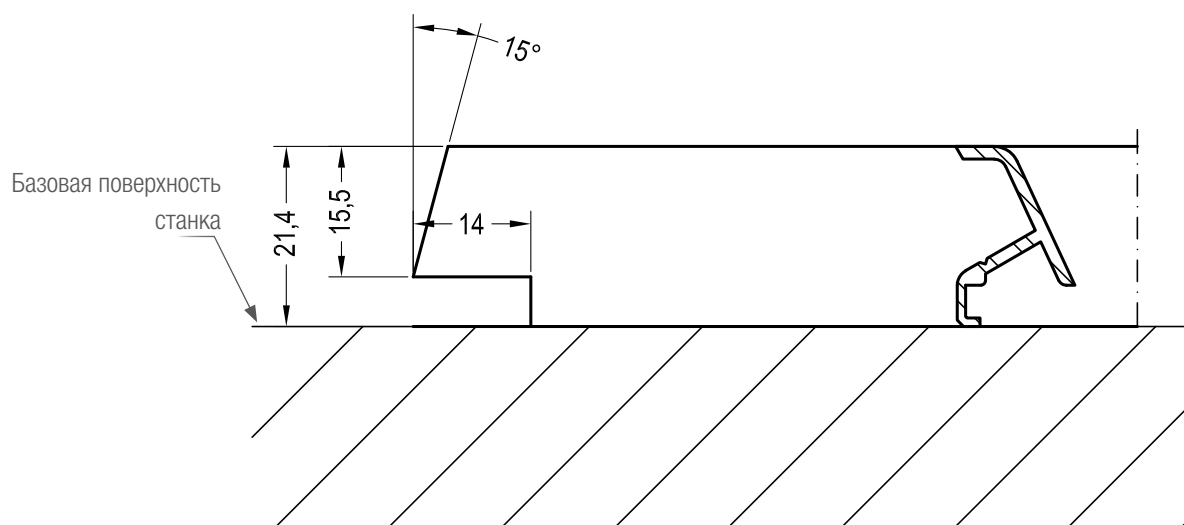


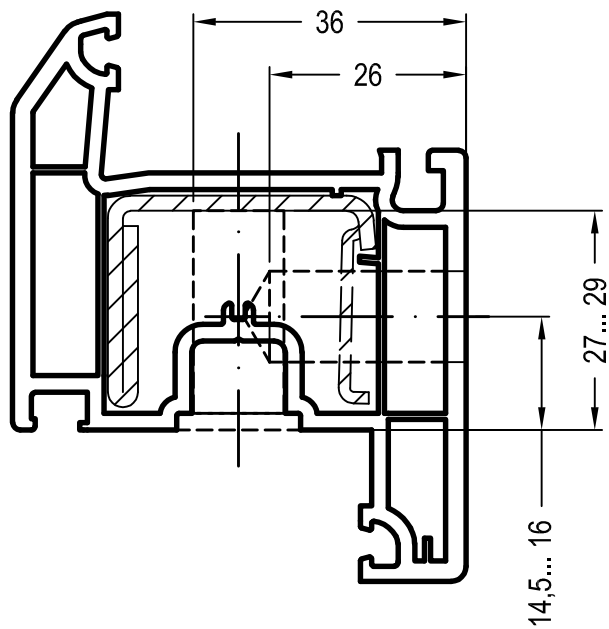
Схема обработки слезника 14: вспомогательные створки безимпостных конструкций



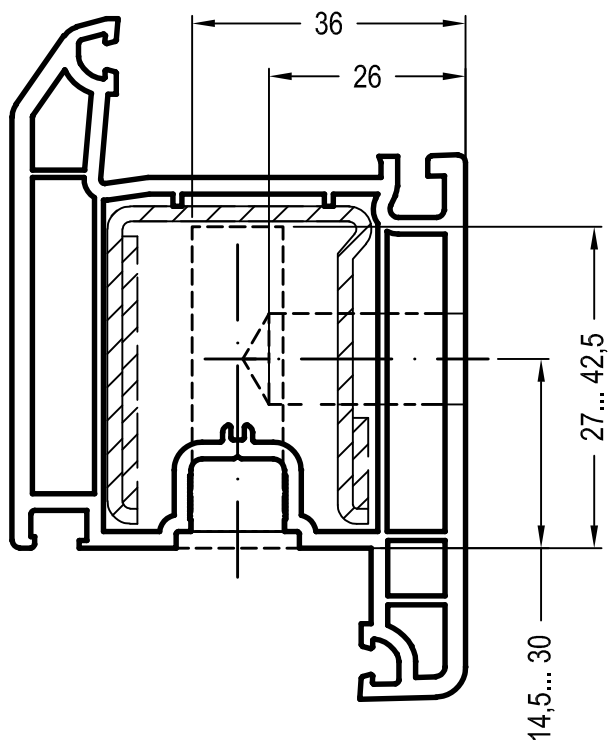
Настройка оборудования

Схемы расположения дополнительных отверстий в профилях створок

Створка Z55: отверстия для установки приборов запирания с дорнмасс 14,5-16 мм

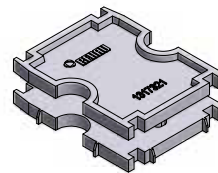
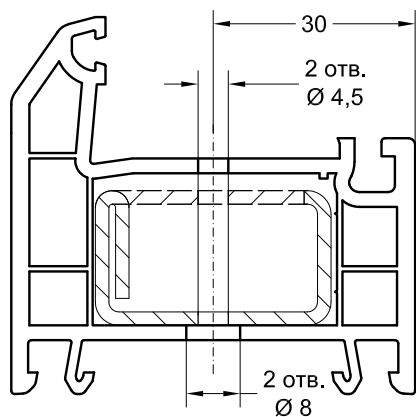


Створка Z70: отверстия для установки приборов запирания с дорнмасс 14,5-30 мм

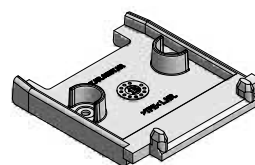


Настройка оборудования

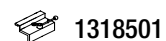
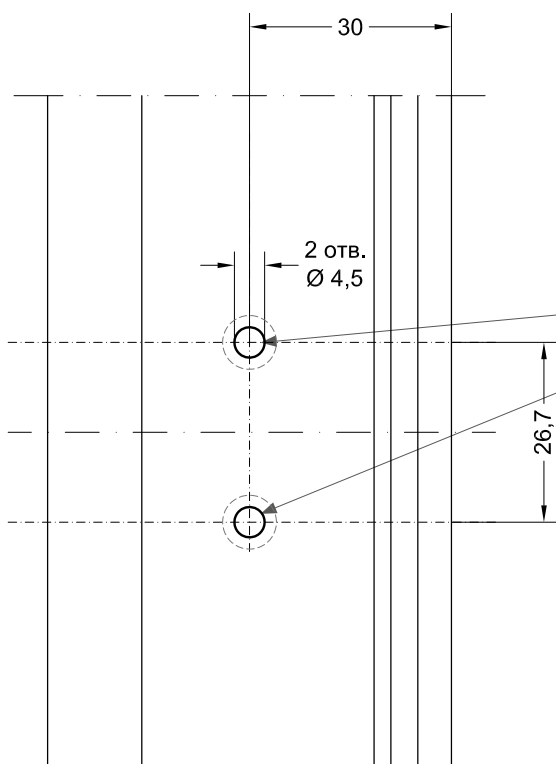
Коробка 56: отверстия для механического соединения с импостом 76 (мех. соединитель 1348656+1317321)




Заглушка импоста 76
1317321



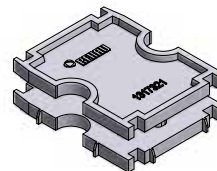
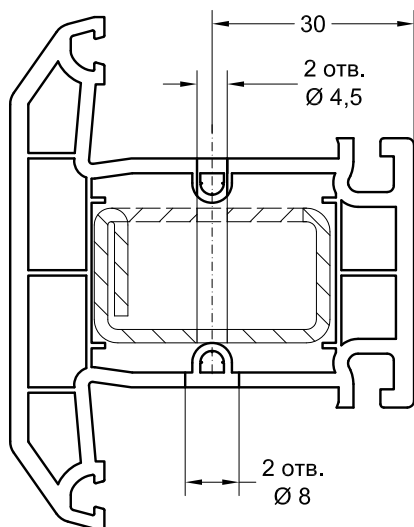
Соединитель импоста 76
1348656



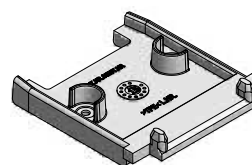
 Соединитель и заглушка также могут быть использованы для механического соединения коробки 62 либо створки Z55 / Z70 с импостом 76. Схема расположения отверстий аналогична.

Настройка оборудования

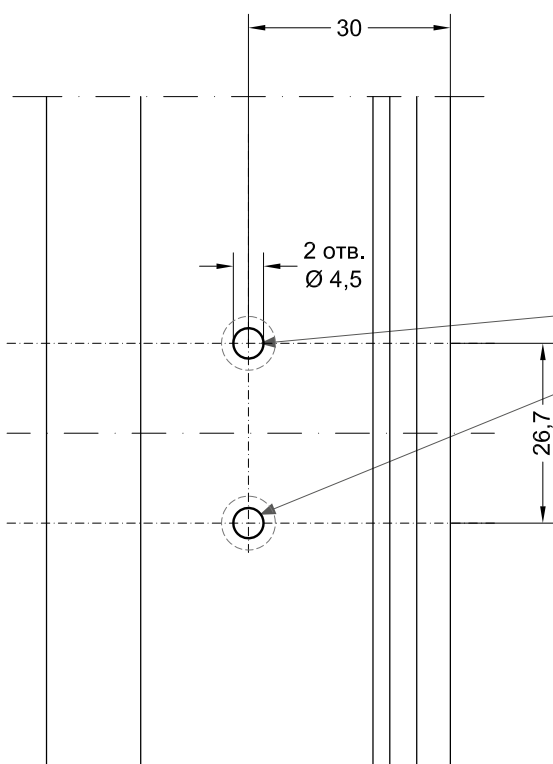
Импост 76: отверстия для механического соединения с импостом 76 (мех. соединитель 1348656+1317321)




Заглушка импоста 76
1317321



Соединитель импоста 76
1348656



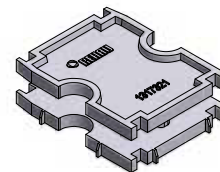
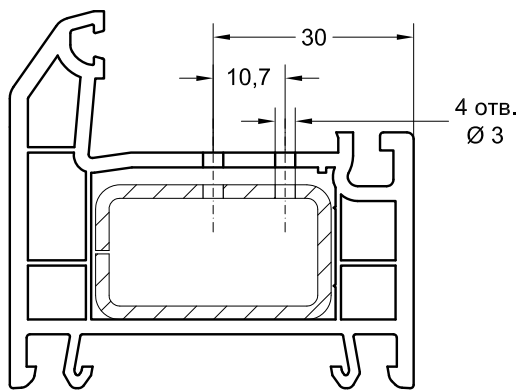
 **1318501**



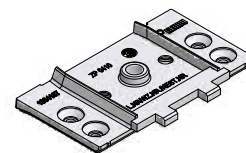
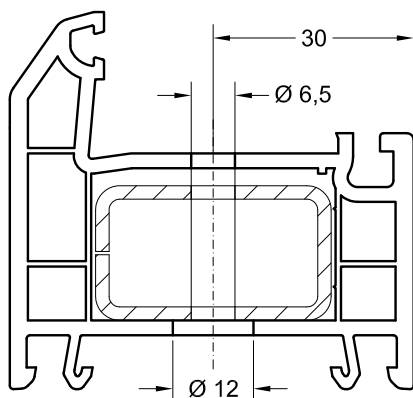
Соединитель и заглушка также могут быть использованы для механического соединения коробки 62 либо створки Z55 с импостом 76. Схема расположения отверстий аналогична.

Настройка оборудования

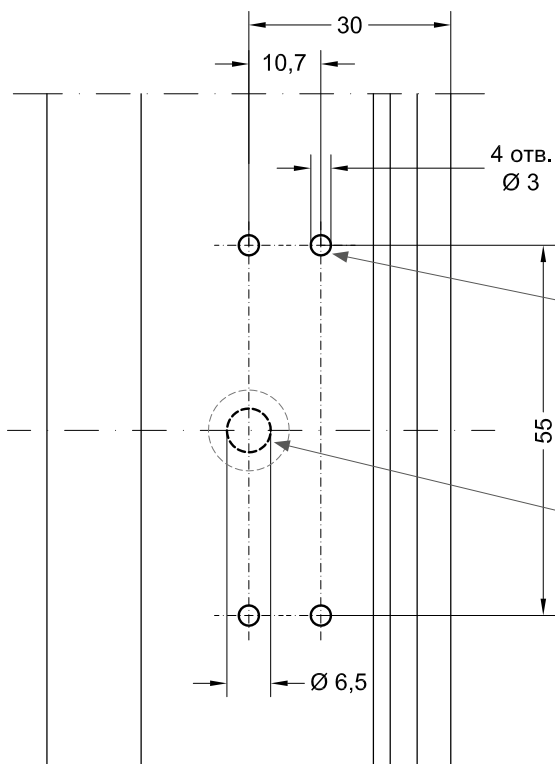
Коробка 56: отверстия для механического соединения с импостом 76 (мех. соединитель 1348187+1317321)



Заглушка импоста 76
1317321




Механический соединитель импоста 76
1348187





 Без предварительного сверления


Альтернатива:

 1318501

 1318501

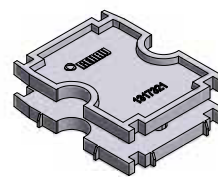
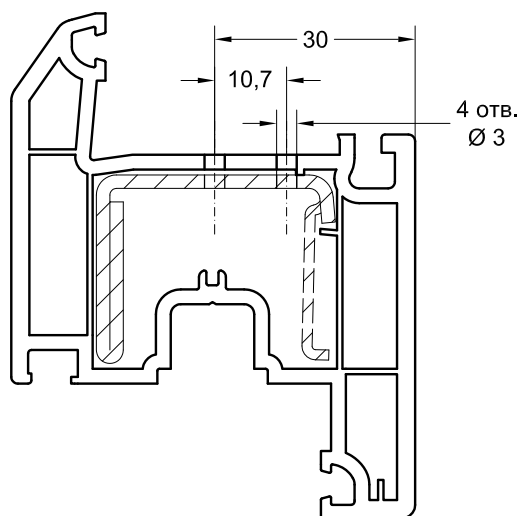
 Использование бор-шурупов с потайной головкой по DIN 7504-P или ISO 15482 не предполагает выполнение предварительного сверления. Изображен вариант с предварительным сверлением по шаблону 1318501.

 Осевую затяжку импостного соединения рекомендуется выполнять при длине импоста более 2м, в случае использования цветных профилей импостов, а также при величине расчетной ветровой нагрузки свыше 600 Па.

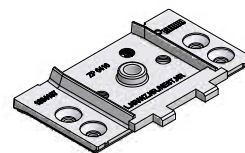
 Соединитель и заглушка также могут быть использованы для механического соединения коробки 62 с импостом 76. Схема расположения отверстий аналогична.

Настройка оборудования

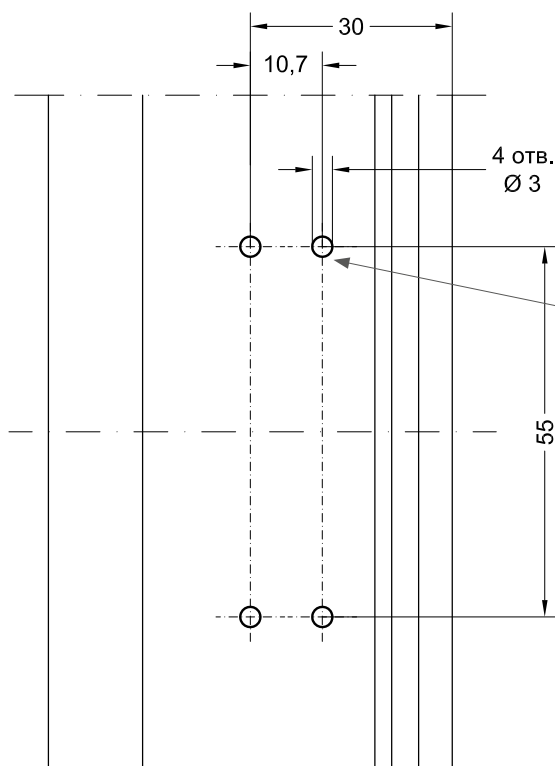
Створка Z55, створка Z70: отверстия для механического соединения с импостом 76 (мех. соединитель 1348187+1317321)



Заглушка импоста 76
1317321




Механический соединитель импоста 76
1348187



 Без предварительного сверления

Альтернатива:

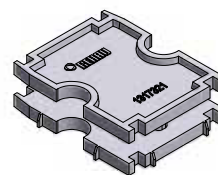
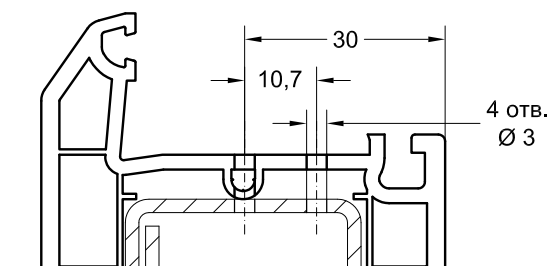
 1318501

 Использование бор-шурупов с потайной головкой по DIN 7504-P или ISO 15482 не предполагает выполнение предварительного сверления. Изображен вариант с предварительным сверлением по шаблону 1318501.

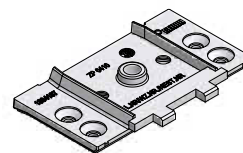
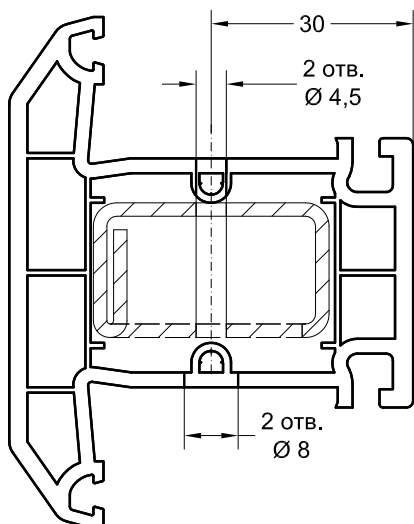
 Отверстия в створке Z70 расположены аналогично.

Настройка оборудования

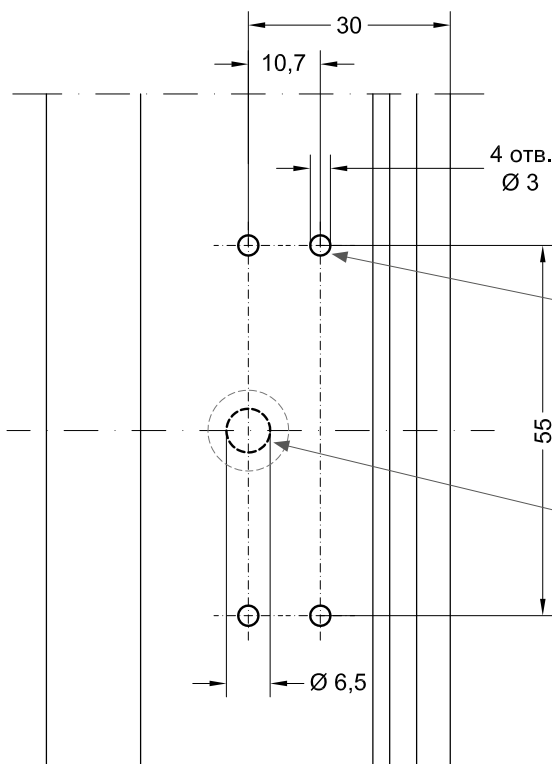
Импост 76: отверстия для механического соединения с импостом 76 (мех. соединитель 1348187+1317321)



Заглушка импоста 76
1317321




Механический соединитель импоста 76
1348187





 **Без предварительного сверления**

Альтернатива:

 **1318501**

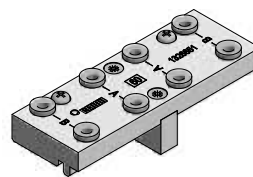
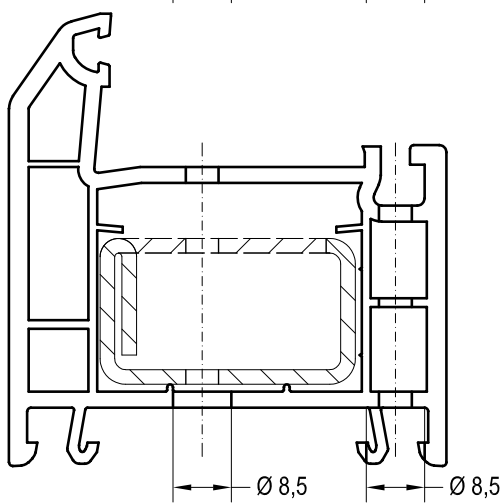
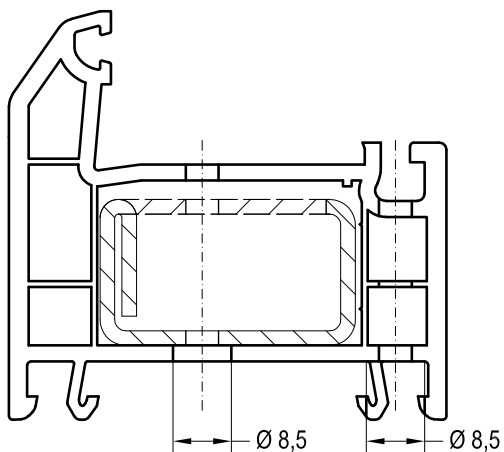
 **1318501**

 Использование бор-шурупов с потайной головкой по DIN 7504-P или ISO 15482 не предполагает выполнение предварительного сверления. Изображен вариант с предварительным сверлением по шаблону 1318501.

 Осевую затяжку импостного соединения рекомендуется выполнять при длине импоста более 2м, в случае использования цветных профилей импостов, а также при величине расчетной ветровой нагрузки свыше 600 Па. Изображен вариант с предварительным сверлением по шаблону 1318501.

Настройка оборудования

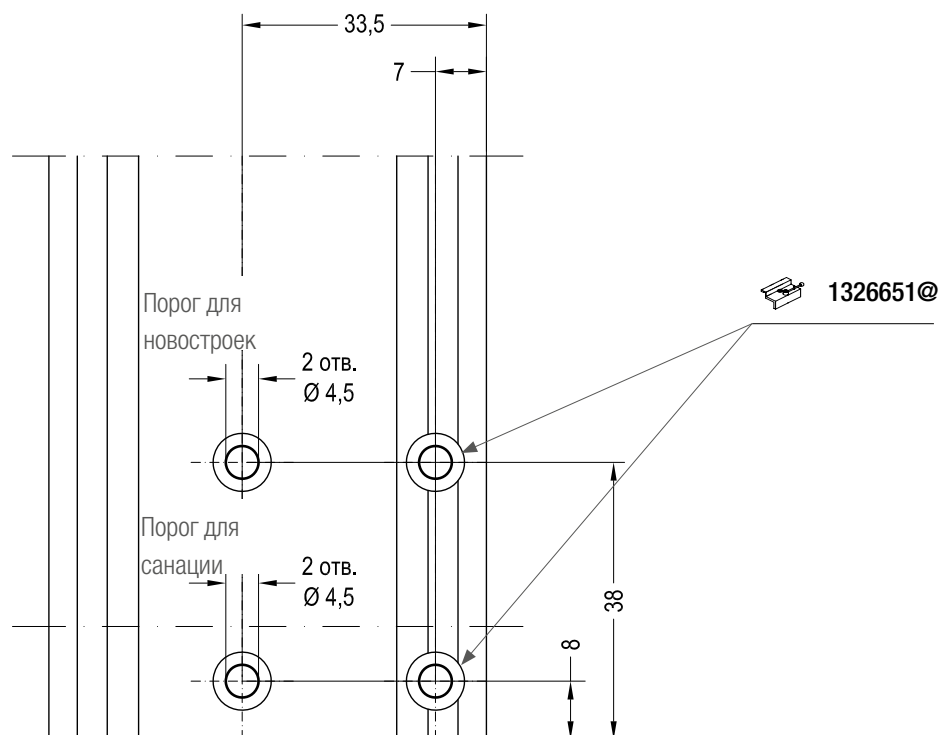
Схема сверления отверстий для установки порогов для новостроек / для санации (коробка 56, коробка 62)



Шаблон дверной универсальный
(для сверления отверстий крепления порогов 1260000/1264001)

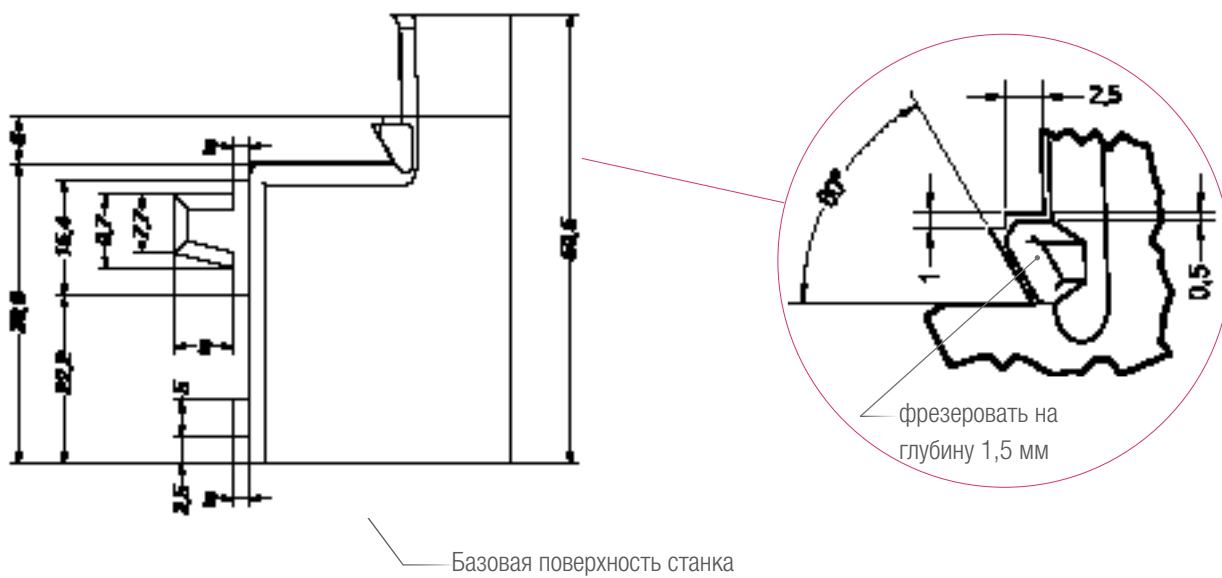
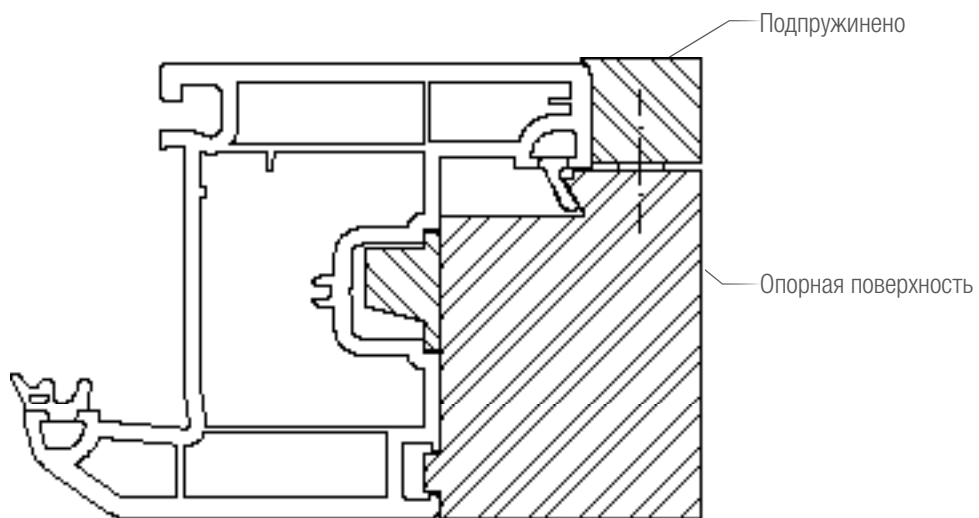
1326651@

(начало поставок: май 2018)



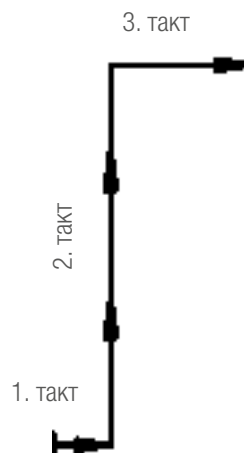
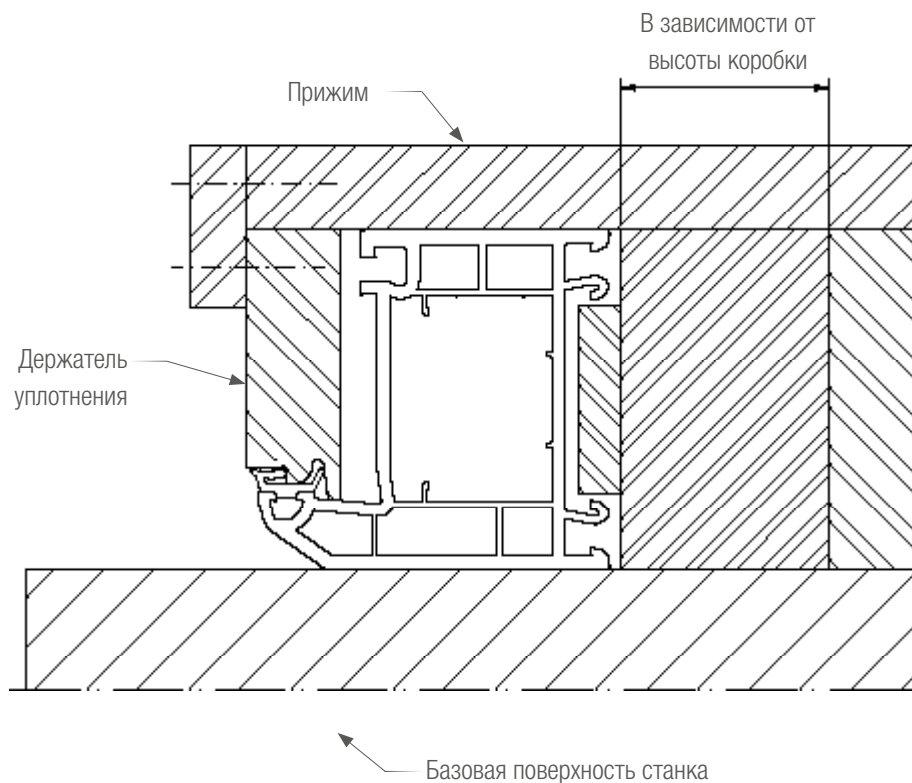
Настройки оборудования

Сварочные цулаги для профилей створок со свариваемыми уплотнениями

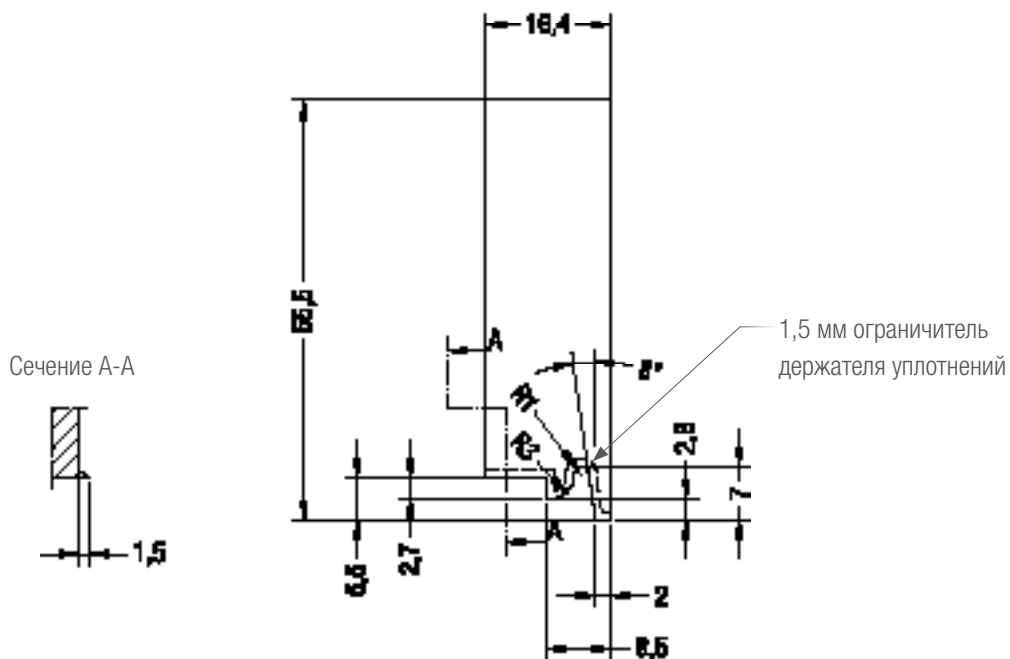
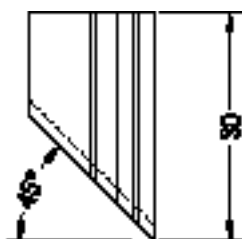


Настройки оборудования

Сварочные цулаги для профилей коробок со свариваемыми уплотнениями



3-тактовый порядок работы прижима сварочного станка.





Предварительное сверление отверстий для установки шурупов.

Ø шурупа	Ø сверла (мм)	
	ПВХ	Сталь/алюминий
3,9 мм	3	3
4,2 мм	3,2	3,5
4,8 мм	3,8	4
6,3 мм	5	5,3




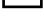

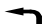






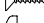

Прочее

Перечень шурупов, используемых в системе BLITZ

Размер	Покрытие	Применение
 Шуруп с полукруглой головкой по DIN 7981 или ISO 7049		
4,2 x 45	оцинк.	Ложный импост 1554230, также технология „REHAU - вклеивание остекления в створку“
4,2 x 120	оцинк.	Мех.соединение с 1348656
6,3 x 70 260633	оцинк.	Мех.соединение с 1348187 (осевая затяжка)
 Шуруп с потайной головкой по DIN 7982 или ISO 7050		
4,2 x 16	оцинк.	Мех. соединение с 1348187. крепление в фальц (альтернатива бор-шурупам)
4,2 x 19	оцинк.	Крепление ниппелей 1264230 при установке 1560950
4,2 x 32	оцинк.	Торц.колпачки ложного импоста 1229107, 1229117 Специальные приборы запираения, поворотные петли
4,2 x 38	оцинк.	Ответные планки усиленные
4,2 x 60	оцинк.	Мех. соединение с 1348187
Оконный шуруп с потайной головкой		
3,9 x 22	оцинк./хроматиров.	Приборы в створке
3,9 x 25	оцинк./хроматиров.	Ответные планки обычные
4,0 x 22	оцинк./хроматиров.	Приборы в створке
4,0 x 25	оцинк./хроматиров.	Ответные планки обычные
 Бор-шуруп с потайной головкой по DIN 7504-P или ISO 15482		
3,9 x 16	оцинк./хроматиров.	Мех. соединение с 1348187 (без шаблона), крепление в фальц
 Бор-шуруп с полукруглой головкой по DIN 7504-N или ISO 15481		
3,5 x 9,5	оцинк./хроматиров.	Крепление армирования
3,9 x 16	оцинк./хроматиров.	

* - длину шурупа подобрать в зависимости от используемых профилей (коробки, створки, импоста), используя соответствующий чертеж.

Условные обозначения

	Цвет черный
	Цвет серый
	Цвет белый
	Правый
	Левый
	Приклеить ПВХ-клеем
	Герметизировать силиконом
	Приклеить EPDM-клеем
	Шуруп с полукруглой головкой по ISO 7049
	Шуруп с потайной головкой по ISO 7050
	Бор-шуруп с полукруглой головкой по ISO 15481
	Бор-шуруп с потайной головкой по ISO 15482
	Шаблон
	Отрезать

Наши практические устные и письменные технические консультации основываются на опыте и проводятся с полным знанием дела, но, тем не менее, не являются обязательными к выполнению указаниями. Находящиеся вне нашего влияния различные условия производства и эксплуатации исключают какие-либо претензии по нашим рекомендациям. Рекомендуется проверить, насколько пригоден для предусмотренного Вами использования продукт RENAУ. Применение и использование, а также переработка продукта происходят вне нашего контроля и поэтому всецело попадают под Вашу ответственность.

В случае возникновения вопроса об ответственности возмещение ущерба распространяется только на стоимость поставленного нами и использованного Вами товара. Наши гарантии распространяются на стабильное качество нашего продукта, выпускаемого согласно нашей спецификации и в соответствии с нашими общими условиями поставки и оплаты. Авторские права на документ защищены. Права, особенно на перевод, перепечатку, снятие копий, радиопередачи, воспроизведение на фотомеханических или других подобных средствах, а также сохранение на носителях данных, защищены.

РЕНАУ В РЕГИОНЕ „ЕВРАЗИЯ“:

contact-rus@rehau.com

РОССИЯ: Москва, +8 800 5553355, Санкт-Петербург, +7 812 3266207, Ростов-на-Дону, +7 863 2978444, Краснодар, +7 861 2125477, Екатеринбург, +7 343 2535305, Нижний Новгород, +7 831 4678078, Хабаровск, +7 421 2475797, Новосибирск, +7 383 2000353, Самара, +7 8462 698027, Воронеж, +7 4732 611858, Красноярск, +7 3912 625707, Иркутск, +7 914 8868694, Пятигорск, +7 928 2706901, Симферополь, +7 978 7586683.

БЕЛОРУССИЯ: Минск, +375 172 450209.

КАЗАХСТАН: Алматы, +7 727 3131363.

ГРУЗИЯ: Тбилиси, +995 32 2559909.

АЗЕРБАЙДЖАН: Баку, +994 503220531.

© 000 „РЕХАУ“
117186 Москва
ул. Нагорная, За
www.rehau.ru

Возможны технические изменения
794641RU 08.2021